



Operating Instructions

Fronius Datamanager 2.0
Fronius Datamanager Box 2.0

PT-BR | Manual de instruções



42,0426,0191,PB

027-03062024

Índice

Informações gerais	7
Informações gerais.....	9
Informações gerais.....	9
Versões disponíveis do Fronius Datamanager 2.0.....	9
Componentes DATCOM utilizáveis.....	9
Pré-requisitos para a operação.....	10
Software necessário do inversor.....	10
Avisos para a marcação do comando remoto.....	11
Escopo de fornecimento.....	12
Uso das etiquetas adesivas.....	13
Exemplos de configuração.....	14
Calcular o volume de dados.....	16
Informações gerais.....	16
Calcular o volume de dados.....	16
Informações gerais para o administrador da rede.....	17
Pré-requisitos.....	17
Configurações gerais do firewall.....	17
Enviar as mensagens de serviço pela conexão de internet DSL.....	18
Utilizar o Fronius Solar.web e enviar mensagens de serviço.....	18
Elementos de comando, conexões e indicações.....	19
Segurança.....	19
Elementos de manuseio, conexões e indicações.....	20
Fiação esquemática das entradas/saídas.....	25
Dados técnicos.....	27
Dados técnicos.....	27
WLAN.....	28
Instalar o Fronius Datamanager 2.0	29
Colocar o Fronius Datamanager 2.0 no inversor.....	31
Informações gerais.....	31
Segurança.....	31
Posições de encaixe do Fronius Datamanager 2.0.....	31
Montar e conectar a antena WLAN.....	33
Informações gerais.....	33
Fronius IG, Fronius IG Plus, Fronius IG Plus V, Fronius CL: Montar e conectar a antena.....	33
Fronius IG USA, Fronius IG Plus USA, Fronius IG Plus V USA: Montar e conectar a antena.....	34
Instalar o Fronius Datamanager 2.0 no Fronius Solar Net.....	37
Segurança.....	37
Instalar o inversor com Fronius Datamanager 2.0 no Fronius Solar Net.....	37
Instalar o Fronius Datamanager Box 2.0 no Fronius Solar Net.....	38
Cabeamento do Fronius Solar Net.....	40
Participante Fronius Solar Net.....	40
Cabeamento dos participantes do Fronius Solar Net.....	40
Requisitos para os cabos de dados do Fronius Solar Net.....	40
Cabos de dados pré-montados.....	41
Instalar o Fronius Datamanager 2.0 - Visão geral.....	42
Segurança.....	42
Primeiro comissionamento usando o Fronius Solar.start App.....	42
Primeiro comissionamento com o navegador.....	44
Conectar com o Fronius Datamanager 2.0	49
Conexão com o Fronius Datamanager 2.0 via navegador da internet.....	51
Geral.....	51
Pré-requisitos.....	51
Estabelecer a conexão com o Fronius Datamanager 2.0 através do navegador da internet.....	51

Conexão com o Fronius Datamanager 2.0 via internet e Fronius Solar.web	52
Geral.....	52
Descrição de funcionamento.....	52
Pré-requisitos	52
Acessar os dados do Fronius Datamanager 2.0 via internet e Fronius Solar.web.....	52
Dados atuais, serviços e configurações no Fronius Datamanager 2.0	53
A página inicial do Fronius Datamanager 2.0.....	55
Página da internet do Fronius Datamanager 2.0 - Visão geral.....	55
Login.....	55
Redefinir senha	56
O menu de configurações.....	56
Possibilidades extras de configuração.....	57
Dados atuais no Fronius Datamanager 2.0.....	58
Visão atual de comparação	58
Visão geral dos sistemas.....	58
Vista inversor/sensores.....	58
Serviços - Informações do sistema.....	59
Informações do sistema.....	59
Serviços - Diagnóstico da rede.....	60
Diagnóstico da rede.....	60
Serviços - Atualização do firmware.....	61
Informações gerais.....	61
Procurar automaticamente por atualizações.....	61
Procurar manualmente por atualizações.....	61
Realizar atualização de firmware pela internet.....	61
Realizar atualização de firmware via LAN	61
Serviços - Acessar o assistente.....	63
Acessar assistente.....	63
Configurações - Geral.....	64
Informações gerais.....	64
Configurações - Senhas.....	65
Informações gerais.....	65
Senhas.....	65
Configurações - Rede	66
Internet via WLAN	66
Internet via LAN	66
Rede local via Access-Point.....	66
Configurações - Fronius Solar.web.....	68
Fronius Solar.web.....	68
Capacidade da memória	68
Calcular a capacidade da memória.....	68
Exemplo de cálculo	69
Configurações - Atribuição de entrada e saída IO	71
Informações gerais.....	71
AUS - Demand Response Modes (DRM)	71
Controle IO.....	72
Gerenciamento de carga.....	72
Configurações - Gerenciamento de carga	73
Informações gerais.....	73
Gerenciamento de carga.....	73
Configurações - Serviço Push	74
Push Service.....	74
Configurações - Modbus.....	75
Geral.....	75
Demais informações para a função Modbus	75
Emissão de dados via Modbus.....	75
Limitar o controle.....	77
Salvar ou descartar alterações.....	77
Configurações - Inversor	78
Inversor.....	78
Configurações - Fronius Sensor Cards	79

Sensor Cards.....	79
Configurações - Contador.....	80
Informações gerais.....	80
Fronius Smart Meter.....	80
Conexão do Fronius Smart Meter no Fronius Datamanager 2.0.....	81
Inversor SO.....	81
Configurações - Editor EVU	83
Informações gerais.....	83
Editor do operador da rede - Comando da E/S.....	83
Diagrama de conexão – 4 relés	84
Diagrama de conexão – 3 relés.....	85
Diagrama de conexão – 1 relé.....	86
Diagrama de conexão - alternativa com 2 relés.....	88
Exemplo de aplicação com 2 receptores de controle de ondulação.....	89
Conectar os receptores de controle de ondulação com vários inversores.....	91
Editor do operador da rede – AUS – Demand Response Mode (Modo de Resposta à Demanda - DRM).....	91
Editor do operador da rede – Redução dinâmica de potência	92
EVU Editor (Editor EVU) - Prioridades de controle.....	93

Informações gerais

Informações gerais

Informações gerais

O Fronius Datamanager 2.0 é um datalogger com capacidade de rede que une as funções do Fronius Com Card, Fronius Datalogger Web, Fronius Power Control Card e Cartão Fronius Modbus em um cartão.

A página da internet do Fronius Datamanager 2.0 apresenta uma visão geral rápida do sistema fotovoltaico.

A página pode ser acessada por uma conexão direta com um navegador ou pela internet com uma configuração correspondente.

Na conexão com Fronius Solar.web é possível acessar os dados atuais e os dados arquivados de um sistema fotovoltaico na internet ou no Fronius Solar.web App sem necessidade de configuração complexa. Os dados são enviados automaticamente do Fronius Datamanager 2.0 para o Fronius Solar.web. O Fronius Solar.web possui um monitoramento de sistema fácil de configurar com notificação de alarme automática. A notificação de alarme pode ser feita por SMS ou e-mail.

Versões disponíveis do Fronius Datamanager 2.0

O Fronius Datamanager 2.0 está disponível nas seguintes versões:

- sem a função Fronius Com Card (para os inversores Fronius Galvo, Fronius Symo e Fronius Primo)
- com função Fronius Com Card (para inversor Fronius IG, Fronius IG Plus, Fronius IG Plus V, Fronius IG Plus A, Fronius CL, Fronius CL USA, Fronius IG 300 - 500)
- em um invólucro externo com conexão Fronius Solar Net IN e Fronius Solar Net OUT (Fronius Datamanager Box 2.0, por exemplo, para inversores sem encaixes de cartões ou para sistemas fotovoltaicos com um Fronius Datamanager 2.0 a parte).

Se o inversor não estiver equipado de série com o Fronius Datamanager 2.0, os inversores existentes podem ser reequipados com o cartão do Fronius Datamanager 2.0.

Componentes DATCOM utilizáveis

O cartão de encaixe do Fronius Datamanager 2.0 instalado no inversor ou o Fronius Datamanager Box 2.0 pode ser operado com os seguintes componentes DATCOM:

- | | | |
|-----------|---|---|
| - até 100 | x | Inversor Fronius (incl. o inversor que está instalado no Fronius Datamanager 2.0) |
| - até 10 | x | Fronius Sensor Card ou Fronius Sensor Box |
| - até 10 | x | Fronius Public Display Card ou Fronius Public Display Box |
| - até 1 | x | Fronius Interface Card ou Fronius Interface Box |
| - até 200 | x | Fronius String Control |

Pré-requisitos para a operação

Para uma troca de dados através da internet, é necessária uma conexão de internet adequada:

- Nas soluções de internet a cabo, a Fronius recomenda uma velocidade de download de no mín. 512 kBit/s e uma velocidade de carregamento de no mín. 256 kBit/s.
- Para as soluções com serviços de internet móvel, a Fronius recomenda um padrão de transmissão de pelo menos 3G com sinal confiável.

Estas informações não constituem uma garantia absoluta de bom funcionamento.

Altas taxas de erro na transmissão, flutuações de recepção ou quedas de transmissão podem influenciar de maneira negativa o funcionamento online do Fronius Datamanager 2.0

A Fronius recomenda testar conexões com requisitos mínimos no local.

Para a operação com prolongamento de antenas.

Se desejar conectar o inversor usando a WLAN com a internet, recomendamos o seguinte procedimento:

- Teste a intensidade do sinal no local exato, onde o inversor será instalado com o cartão Datamanager 2.0 habilitado.
- Estabeleça uma conexão com a rede WLAN utilizando um smartphone, um laptop ou um tablet e teste a conexão.
Acessando o site gratuito „www.speedtest.net“ pode ser verificado se a nossa conexão cumpre a velocidade recomendada de download de pelo menos 512 kBit/s e a velocidade de upload de 256 kBit/s.

Como o Fronius Datamanager 2.0 funciona como Datalogger, não pode haver nenhum outro Datalogger no Fronius Solar Net Ring.

Cada Fronius Solar Net Ring somente pode ter um Fronius Datamanager 2.0.

Os Fronius Datamanager 2.0 existentes nos inversores Fronius Galvo e Fronius Symo devem estar no modo escravo.

Os seguintes componentes DATCOM não poderão ser operados junto com o Fronius Datamanager 2.0 em um Fronius Solar Net Ring:

- Fronius Power Control Card/Box
- Cartão Fronius Modbus
- Fronius Datalogger Web
- Fronius Personal Display DL Box
- Fronius Datalogger easy/pro
- Fronius Datamanager
- Fronius Datamanager 2.0 Box

Para o funcionamento do Fronius Datamanager 2.0

- o cartão deverá ser instalado em um inversor,
ou
- deve haver um Fronius Datamanager Box 2.0 no Fronius Solar Net Ring.

O cartão do Fronius Datamanager 2.0 e o Fronius Com Card não podem ser operados juntos em um inversor.

Software necessário do inversor

A operação do Fronius Datamanager 2.0 necessita a seguintes versões dos softwares do inversor:

Inversor	versão de software necessária de acordo com o display (MainControl)
Fronius IG 15 - 60	V2.9.4 ou superior
Fronius IG 2000 - 5100	a partir do nº de série 19153444
Fronius IG 300 - 500	V3.6.4.0 ou superior
Fronius IG Plus 35 - 150	V4.22.00 ou superior
Fronius IG-TL *	-
Fronius CL	V4.22.00 ou superior
Fronius Agilo *	-
Fronius Agilo Outdoor *	-
Fronius Agilo TL *	-
Fronius Galvo	-
Fronius Symo	-
Fronius Symo Hybrid	-
Fronius Primo	-
Fronius Eco	-

* Somente em conjunto com Fronius Datamanager Box 2.0

A versão atual do software do inversor está na nossa página inicial para o download gratuito em <http://www.fronius.com>.

Em caso de dúvidas, envie-as para pv-support@fronius.com.

Avisos para a marcação do comando remoto

O cartão de encaixe do Fronius Datamanager 2.0 e o Fronius Datamanager Box 2.0 estão equipados com modo de comando remoto.

Os módulos de comando remoto são submetidos nos EUA à obrigação de marcação conforme FCC:



FCC

Este dispositivo está em conformidade com os limites para um dispositivo digital da classe B, conforme a seção 15 dos regulamentos da FCC. Estes limites são projetados para fornecer uma proteção razoável contra interferência prejudicial na instalação residencial. Este dispositivo gera e utiliza energia de alta frequência e pode causar interferências prejudiciais às comunicações de rádio se não for utilizado de acordo com as instruções. Contudo, não existe garantia que não ocorrerão interferências na instalação.

Se este dispositivo causar interferências de rádio ou da recepção de televisão, que pode ser determinado desligando e ligando o dispositivo, recomenda-se ao usuário corrigir as interferências com uma ou diversas das medidas a seguir:

- Alinhar a antena de recepção ou posicionar a antena de recepção em outro local.
- Aumentar a distância entre o dispositivo e o receptor.
- Conectar o dispositivo em um circuito elétrico diferente do que o receptor está conectado.
- Para mais suporte, entre em contato com o distribuidor ou com um técnico de rádio/TV.

FCC ID: PV7-WIBEAR11N-DF1

Industry Canada RSS

Este dispositivo corresponde às normas de isenção de licença do Industry Canada RSS. A operação está sujeita às seguintes condições:

- (1) O dispositivo não pode causar interferência prejudicial
- (2) O dispositivo precisa aceitar qualquer interferência recebida, principalmente a interferência que pode prejudicar a operação.

IC ID: 7738A-WB11NDF1

Salvo aprovação expressa do fabricante, não são permitidas alterações ou modificações do módulo de comando remoto e fazem com que o usuário perca a autoridade de operar este dispositivo.

Escopo de fornecimento

Cartão de encaixe do Fronius Datamanager 2.0

- 1 x cartão de encaixe do Fronius Datamanager 2.0
- 1 x conector final Fronius Solar Net
- 1 x conector de 16 polos
- 1 x etiqueta adesiva FCC, 3 peças

Adicionalmente, de acordo com o inversor:

- 1 x antena	Fronius Galvo
- 1 x conector final Fronius Solar Net	Fronius Symo Fronius Primo
- 1 x antena	Fronius IG
- 1 x 1 m de cabo de antena RG58	Fronius IG Plus
- 1 x suporte de montagem	Fronius IG Plus V
- 1 x fita adesiva dupla-face	

- 1 x antena	Fronius IG 300 - 500
- 1 x 3 m de cabo de antena RG58	Fronius CL
- 1 x suporte de montagem	Fronius CL - EUA
- 1 x fita adesiva dupla-face	
- 1 x antena	Fronius IG 2000 - 5100 - EUA
- 1 x 0,4 m de cabo de antena RG58	Fronius IG Plus - EUA
	Fronius IG Plus V - EUA
- 1 x 3/4 in. Aparafusamento	
- 1 x 3/4 in. Porca sextavada	
- 1 x 3/4 in. Vedação	

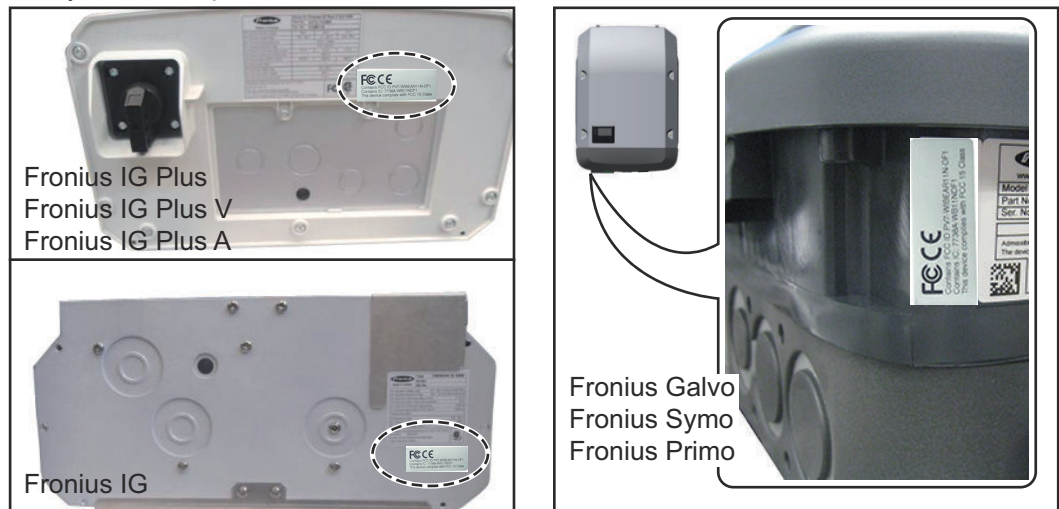
Fronius Datamanager Box 2.0

- 1 x Fronius Datamanager Box 2.0 com suporte de parede
- 2 x conectores finais Fronius Solar Net
- 1 x conector de 16 polos
- 1 x antena
- 1 x 3 m de cabo de antena RG58
- 1 x suporte de montagem
- 1 x fita adesiva dupla-face
- 2 x bucha + parafusos
- 1 x folha anexa do cabeamento DATCOM

Uso das etiquetas adesivas

IMPORTANTE! Caso as 3 etiquetas adesivas fornecidas com o Datamanager 2.0 não tiverem vindo coladas de fábrica, elas devem ser coladas no inversor.

Posição das etiquetas adesivas no inversor:



Nos inversores Fronius Galvo, Fronius Symo e Fronius Primo, as informações sobre as etiquetas adesivas se encontram na placa de identificação.

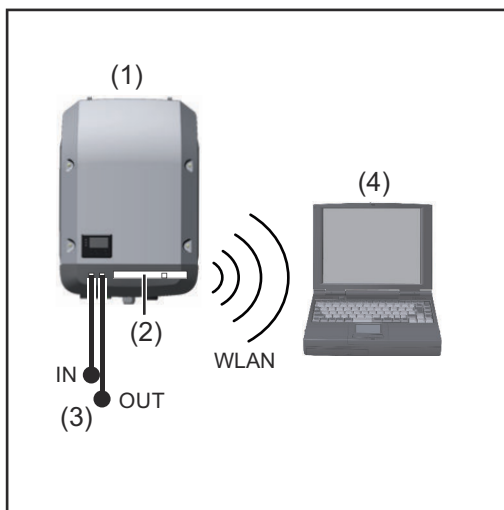
Uso das etiquetas adesivas:



- (1) Na embalagem do inversor ou Fronius Datamanager 2.0
- (2) No cartão do Fronius Datamanager 2.0
- (3) No inversor

Exemplos de configuração

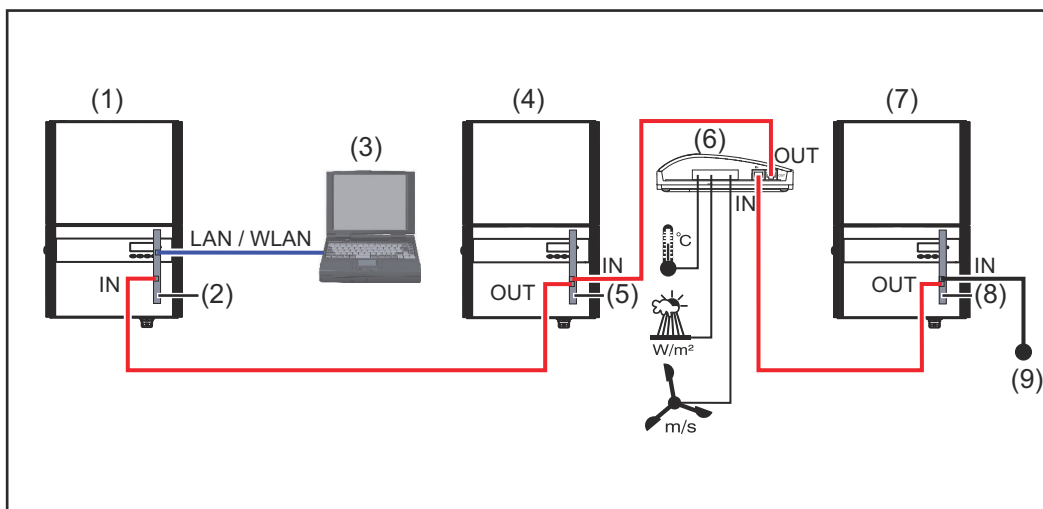
Inversor com cartão Fronius Datamanager 2.0 conectado a um PC:



- (1) Inversor
- (2) Fronius Datamanager 2.0
- (3) Terminal Fronius Solar Net
- (4) PC / Laptop

IMPORTANTE! Ao conectar um inversor com Fronius Datamanager 2.0 em um PC, todas as conexões IN (Entrada) ou OUT (Saída) livres devem ser fixadas no terminal Fronius Solar Net.

Inversor com cartão Fronius Datamanager 2.0 conectado a outro inversor, um Fronius Sensor Box e um PC:



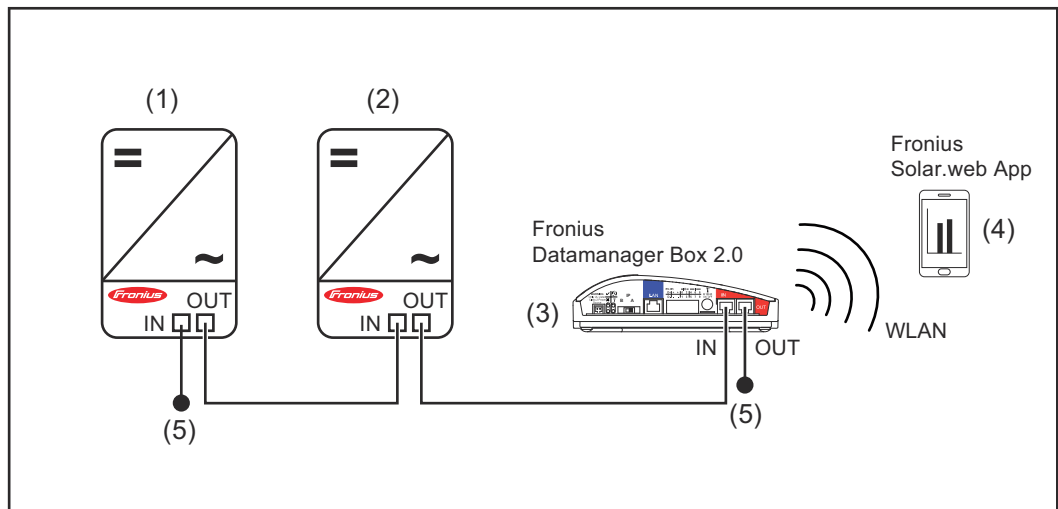
- (1) Inversor com
- (2) Fronius Datamanager 2.0
- (3) PC / Laptop
- (4) Inversor com
- (5) Fronius Com Card
- (6) Fronius Sensor Box
- (7) Inversor
- (8) Fronius Com Card
- (9) Terminal Fronius Solar Net

Ao conectar mais componentes DATCOM em conjunto com um Fronius Datamanager 2.0 com o cabo de dados, a conexão IN (Entrada) do Fronius Datamanager 2.0 e a conexão OUT (Saída) do componente DATCOM mais próximo são conectadas. Deve ser conectado um terminal Fronius Solar Net na conexão IN (Entrada) livre do último componente DATCOM.

Nos seguintes inversores, o inversor com o Fronius Datamanager 2.0 deve estar sempre no início ou no final da cadeia de dados:

Fronius IG, Fronius IG Plus, Fronius IG Plus V, Fronius IG Plus A, Fronius CL, Fronius CL USA e Fronius IG 300 - 500.

Dois inversores com o Fronius Com Card ou com a função Com Card devem ser conectados a um Fronius Datamanager Box 2.0 e um smartphone:



- | | | | |
|-----|--|-----|--------------------------------------|
| (1) | Inversor com Fronius Com Card ou função Com Card | (4) | Smartphone com Fronius Solar.web App |
| (2) | Inversor com Fronius Com Card ou função Com Card | (5) | Terminal Fronius Solar Net |
| (3) | Fronius Datamanager Box 2.0 | | |

Em uma conexão com mais componentes DATCOM em conjunto com um Fronius Datamanager Box 2.0, o cabeamento dos componentes DATCOM sempre deve ser feito da conexão IN (Entrada) para a conexão OUT (Saída) do próximo componente DATCOM.

Deve ser inserido um terminal Fronius Solar Net nas conexões IN (Entrada) ou OUT (Saída) livres do último componente DATCOM.

Calcular o volume de dados

Informações gerais

Durante a operação do Fronius Datamanager 2.0, são gerados dados que devem ser transferidos pela Internet.
O cálculo do volume de dados é necessário para a seleção de uma conexão adequada com a Internet.

Calcular o volume de dados

Os seguintes dados são usados para o cálculo do volume de dados **por mês** na operação do Fronius Datamanager 2.0.

	até a versão de firmware 3.17	a partir da versão de firmware 3.25.2
Upload por hora		
Total	8 MB	350 MB
+ para cada inversor Fronius adicional	5 MB	
+ para cada Fronius Smart Meter adicional	7 MB	

	até a versão de firmware 3.17	a partir da versão de firmware 3.25.2
Upload por dia/semana (sem modo noturno)		
Total	307 kB	350 MB
+ para cada inversor Fronius adicional	520 kB	
+ para cada Fronius Smart Meter adicional	769 kB	

	até a versão de firmware 3.17	a partir da versão de firmware 3.25.2
Upload por dia/semana (com modo noturno ativado)		
Total	100 kB	350 MB
+ para cada inversor Fronius adicional	520 kB	
+ para cada Fronius Smart Meter adicional	769 kB	

Cálculo dos setores de memória por dia de acordo com o capítulo „Calcular a capacidade de memória“ na página [68](#).

O volume de dados pode aumentar devido aos seguintes fatores:

- Falha de conexão
- Reinicialização do inversor
- Atualização de firmware
- Controle remoto (VPP, Cloud Control)
- Erro de diagnóstico durante o suporte técnico
- Monitoramento remoto de sistema pelo Fronius Solar.web

IMPORTANTE! A Fronius recomenda uma taxa fixa para evitar custos de volume de dados não previstos no cálculo antecipado.

Informações gerais para o administrador da rede

Pré-requisitos

A configuração da rede do Fronius Datamanager 2.0 exige conhecimentos de tecnologia de rede.

Se o Fronius Datamanager 2.0 for integrado em uma rede existente, o endereçamento do Fronius Datamanager 2.0 precisa ser adaptado para a rede.

Por exemplo: Faixa de endereço da rede = 192.168.1.x, máscara de subnet = 255.255.255.0

- O Fronius Datamanager 2.0 precisa ter um endereço de IP entre 192.168.1.1 e 192.168.1.254.
- O endereço de IP selecionado não pode estar sendo usado na rede.
- A máscara de subnet precisa corresponder à rede existente (por exemplo, 255.255.255.0).

Se o Fronius Datamanager 2.0 precisar enviar mensagens de serviço ou dados ao Fronius Solar.web, é preciso indicar um endereço de Gateway e um endereço do servidor DNS. Através do endereço do Gateway o Fronius Datamanager 2.0 obtém uma conexão com a internet. Como endereço de Gateway é adequado, por exemplo, o endereço de IP do roteador DSL.

IMPORTANTE!

- O Fronius Datamanager 2.0 não pode possuir o mesmo endereço de IP que o PC/notebook!
- O Fronius Datamanager 2.0 não se conecta sozinho à internet. Em uma conexão DSL, um roteador precisa construir a conexão com a internet.

Configurações gerais do firewall

Roteadores DSL possibilitam o envio de dados na internet e, portanto, normalmente não precisam ser configurados.

Endereços de servidor para a transmissão de dados

Em caso de utilização de um Firewall para as conexões de saída, os seguintes protocolos, endereços de servidor e portas precisam ter permissão para que a transmissão de dados ocorra com sucesso:

- Tcp fronius-se-iot-dm-1.azure.devices.net:8883
- Tcp fronius-se-iot-dm-1.azure.devices.net:443
- Tcp fronius-se-iot-dm-2.azure.devices.net:8883
- Tcp fronius-se-iot-dm-2.azure.devices.net:443
- Tcp fronius-se-iot-dm-1.telemetry.azure.devices.net:8883
- Tcp fronius-se-iot-dm-1.telemetry.azure.devices.net:443
- Tcp fronius-se-iot-dm-2.telemetry.azure.devices.net:8883
- Tcp fronius-se-iot-dm-2.telemetry.azure.devices.net:443
- Fdmp-solarweb.com:49049 (dm local port 54321)
- Tcp http://www3.fronius.com:80
- Tcp http://firmware-download.fronius.com:80
- Tcp ftp://transfer.fronius.com:21
- Tcp provisioning-lite.solarweb.com:443
- Tcp froniusseiot.blob.core.windows.net:443
- Upd/Tcp 0.time.fronius.com:123

Caso as regras de firewall existentes bloquearem a conexão do monitoramento de sistema da Fronius, as seguintes regras de firewall devem ser criadas:

	49049/UDP	80/TCP *)
	Saída	Entrada
Enviar as mensagens de serviço	x	-
Conexão com o Datamanager pelo Fronius Solar.web	x	-
Conexão com o Datamanager pelo Fronius Solar.access ou Fronius Solar.service	-	x
Acesso ao site do Datamanager	-	x

Configurar o firewall de modo que o endereço de IP do monitoramento de sistema da Fronius possa enviar dados para a porta 49049/UDP do „fdmp.solarweb.com“.

*) É recomendado que o acesso à interface web do monitoramento de sistema da Fronius seja permitido apenas em redes protegidas. Caso o acesso à Internet seja imprescindível (por exemplo, para propósitos de serviço em um período determinado), o roteador de rede deve ser configurado de forma que as solicitações sejam encaminhadas para qualquer porta externa na porta 80/TCP. Cuidado - o inversor fica visível na internet e existe uma grande probabilidade de ataques à rede.

Enviar as mensagens de serviço pela conexão de internet DSL

Em uma conexão tradicional de internet DSL, o Fronius Solar.web e o envio das mensagens de serviço são possíveis sem configuração extra do roteador, porque as conexões do LAN da internet estão abertas.

Utilizar o Fronius Solar.web e enviar mensagens de serviço

Precisa haver uma conexão de internet para utilizar o Fronius Solar.web ou para o envio de mensagens de serviço.

O Fronius Datamanager 2.0 não pode se conectar sozinho com a internet. Em uma conexão DSL, um roteador deve estabelecer a conexão com a internet.

Elementos de comando, conexões e indicações

Segurança





PERIGO!

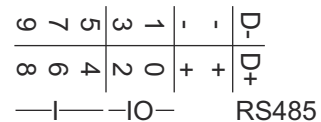
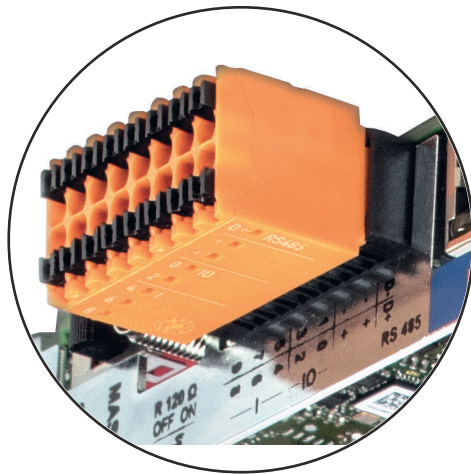
Perigo por manuseio incorreto.

Graves danos pessoais e materiais podem ser provocados.

- ▶ As funções descritas só devem ser utilizadas depois que este manual de instruções tiver sido completamente lido e compreendido.
 - ▶ As funções descritas só devem ser utilizadas depois que todos os manuais de instruções dos componentes do sistema, principalmente diretrizes de segurança, tiverem sido completamente lidos e compreendidos!
-

Nº	Função
A	<p>do endereço de IP predefinido e abrir o WLAN Access Point</p> <p>Para uma conexão direta com um PC via LAN, o Fronius Datamanager 2.0 trabalha com um endereço de IP fixo 169.254.0.180.</p> <p>Se o interruptor IP estiver na posição A, é aberto adicionalmente um Access Point para uma conexão WLAN direta com o Fronius Datamanager 2.0.</p> <p>Dados de acesso a este Access Point: Nome da rede: FRONIUS_240.XXXXXX Senha: 12345678</p> <p>IMPORTANTE! Para placas de plug-in Fronius Datamanager 2.0 adquiridas após junho de 2024, inserir a senha individual do display do inversor.</p> <p>É possível acessar o Fronius Datamanager 2.0:</p> <ul style="list-style-type: none"> - pelo nome DNS „http://datamanager“ - com o endereço de IP 169.254.0.180 da interface LAN - com o endereço de IP 192.168.250.181 para o WLAN Access Point
B	<p>endereço de IP atribuído</p> <p>O Fronius Datamanager 2.0 trabalha com um endereço de IP atribuído dinâmico configurado de fábrica (DHCP)</p> <p>O endereço de IP pode ser ajustado na página da internet do Fronius Datamanager 2.0.</p> <p>O interruptor IP se encontra no cartão do Fronius Datamanager 2.0 embaixo dos LEDs e é executado separado do Fronius Datamanager Box 2.0.</p>
(2)	<p>LED WLAN </p> <ul style="list-style-type: none"> - pisca verde: o Fronius Datamanager 2.0 está no modo de serviço (interruptor IP do cartão do Fronius Datamanager 2.0 está na posição A ou o modo de serviço foi ativado pelo display do inversor, o WLAN Access Point está aberto) - aceso verde: com conexão WLAN existente - pisca alternadamente verde/vermelho: tempo excedido de abertura do WLAN Access Point após a ativação (1 hora) - aceso vermelho: sem conexão WLAN - pisca vermelho: falta conexão WLAN - não se acende quando o Fronius Datamanager 2.0 estiver no modo escravo
(3)	<p>LED Conexão Solar.web </p> <ul style="list-style-type: none"> - aceso verde: conexão existente com o Fronius Solar.web - aceso vermelho: não há a conexão necessária com o Fronius Solar.web - não aceso: quando não é necessária nenhuma conexão com Fronius Solar.web

Nº	Função
(4)	<p>Rede de energia LED ✓</p> <ul style="list-style-type: none"> - aceso verde: o Fronius Datamanager 2.0 está operacional com fornecimento de energia suficiente pelo Fronius Solar Net. - não aceso: fornecimento de energia ausente ou com defeito pelo Fronius Solar Net - é necessário um fornecimento de energia externo ou se o Fronius Datamanager 2.0 estiver no modo escravo - pisca vermelho: durante um procedimento de atualização <p>IMPORTANTE! Não interromper o fornecimento de energia durante um procedimento de atualização.</p> <ul style="list-style-type: none"> - aceso vermelho: o procedimento de atualização falhou
(5)	<p>Conexão LED ✕</p> <ul style="list-style-type: none"> - aceso verde: com conexão estabelecida dentro do „Fronius Solar Net“ - aceso vermelho: com conexão interrompida dentro do „Fronius Solar Net“ - não se acende quando o Fronius Datamanager 2.0 estiver no modo escravo
(6)	<p>Conexão LAN</p> <p>Interface de Ethernet com marcação azul, para conectar o cabo Ethernet</p>
(7)	<p>I/Os</p> <p>Entradas e saídas digitais</p>



Arame Modbus RTU 2 (RS485):

- D- Dados do Modbus -
- D+ Dados do Modbus +

Nº	Função
	Int./ext. Rede de energia
-	GND
+	Saída U_{int} / U_{ext}
	da tensão interna 10,8 V / 12,8 V
	ou
	entrada para uma tensão de alimentação externa de
	>12,8 - 24 V CC (+ 20%)
	10,8 V:
	Fronius IG, Fronius IG Plus, Fronius IG Plus V,
	Fronius IG Plus A, Fronius CL, Fronius CL USA,
	Fronius IG 300 - 500
	12, 8 V:
	Fronius Galvo, Fronius Symo
	Entradas digitais: 0 - 3, 4 - 9
	nível de tensão: low (baixo) = mín. 0 V - máx. 1,8 V; high (alto) = mín.
	3 V - máx. 24 V CC (+ 20%)
	Correntes de entrada: varia de acordo com a tensão de entrada; re-
	sistência da entrada = 46 kOhm
	Saídas digitais: 0 - 3
	Possibilidade de conexão na alimentação pelo cartão Fronius Data-
	manager 2.0: 3,2 W, 10,8 / 12,8 V no total para 4 saídas digitais
	10,8 V:
	Fronius IG, Fronius IG Plus, Fronius IG Plus V, Fronius IG Plus A,
	Fronius CL, Fronius CL USA, Fronius IG 300 - 500
	12, 8 V:
	Fronius Galvo, Fronius Symo
	Possibilidade de conexão por uma parte externa da rede com no
	mín. 12,8 - máx. 24 V CC (+ 20%), conectado em um U_{int}/U_{ext} e
	GND: 1 A, 12,8 - 24 V CC (depende da parte externa da rede) por
	saída digital
	A conexão nas entradas/saídas é feita com os conectores fornecidos.
(8)	Base da antena
	para aparafusar a antena WLAN ou o cabo de prolongamento da an-
	tena WLAN, depende do inversor

Nº	Função
----	--------

- (9) **Interruptor do terminal Modbus (para Modbus RTU)**
 conexão de barramento interna com resistência de 120 Ohm (sim/não)

Interruptor na posição „on“ (ligado): Resistência da conexão de 120 Ohm ativa

Interruptor na posição „off“ (desligado): nenhuma resistência de conexão ativa



IMPORTANTE! Em um barramento RS485, a resistência de conexão deve estar ativa no primeiro e no último dispositivo.

- (10) **Interruptor Fronius Solar Net Mestre/Escravo**
 para comutar da operação de mestre para escravo dentro do Fronius Solar Net Ring

IMPORTANTE! Na operação escravo, todos os LEDs do cartão do Fronius Datamanager 2.0 estão apagados.

- (11) **Conexão Solar Net IN**
 Entrada Fronius Solar Net com marcador vermelho para a conexão com outro componente DATCOM (por exemplo, inversor, cartão de sensor etc.)

Apenas no Fronius Datamanager 2.0 com a função Fronius Com Card!

(para os inversores Fronius IG, Fronius IG Plus, Fronius IG Plus V, Fronius IG Plus A, Fronius CL, Fronius CL USA, Fronius IG 300 - 500)

- (12) **Conexão Solar Net OUT**
 Saída Fronius Solar Net com marcador vermelho para a conexão com outro componente DATCOM (por exemplo, inversor, cartão de sensor etc.)

Apenas no Fronius Datamanager Box 2.0!

Nº	Função
----	--------

(13) Conexão de fornecimento de energia externo

conectar um fornecimento de energia externo quando o fornecimento de energia interno do Fronius Solar Net não está sendo suficiente (por exemplo, quando existem muitos componentes DATCOM no Fronius Solar Net).

IMPORTANTE! Para um fornecimento de energia externo do Fronius Datamanager Box 2.0, as partes da rede devem possuir uma separação segura entre as peças da tensão principal da rede (SELV ou Class 2 para EUA/Canadá).

A potência de saída da alimentação deve suportar 15 VA / 1,25 A no máximo.

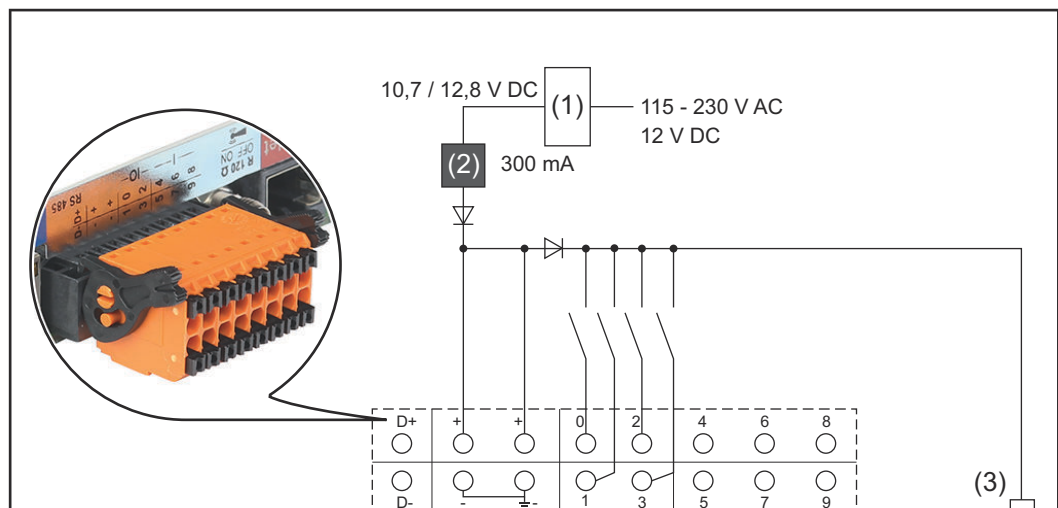
Com o fornecimento de energia adequado, o LED de fornecimento (4) fica verde.

Para um fornecimento de energia externo, utilize apenas equipamentos de rede Fronius!

Apenas no Fronius Datamanager Box 2.0!

Fiação esquemática das entradas/saídas

Alimentação pelo cartão Fronius Datamanager 2.0:

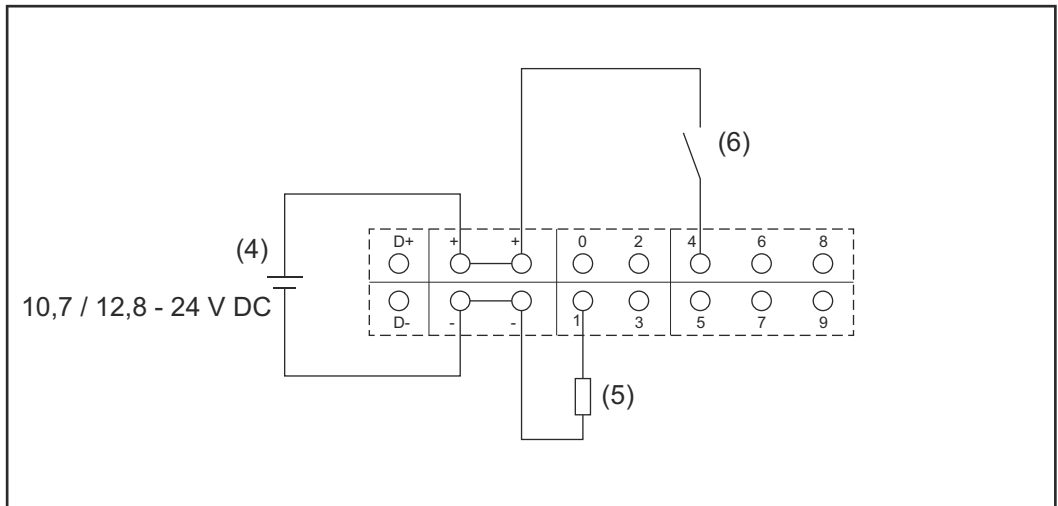


- (1) Fonte de alimentação (apenas no Fronius Datamanager 2.0 com função Fronius Com Card)
- (2) Limite de corrente
- (3) Conexão Fronius Solar Net IN

115 - 230 V CA
Fronius IG, Fronius IG Plus, Fronius IG Plus V, Fronius IG Plus A, Fronius CL, Fronius CL USA, Fronius IG 300 - 500

12,8 V CC:
Fronius Galvo, Fronius Symo, Fronius Primo

Alimentação através de uma peça de rede externa:



- (4) Peça de rede externa
- (5) Carga
- (6) Interruptor

A peça de rede externa precisa ser separada galvanicamente na alimentação através de uma peça de rede externa.

10,7 V CC:

Fronius IG, Fronius IG Plus, Fronius IG Plus V, Fronius IG Plus A, Fronius CL, Fronius CL USA, Fronius IG 300 - 500

12,8 V CC:

Fronius Galvo, Fronius Symo, Fronius Primo

Dados técnicos

Dados técnicos	Capacidade da memória	até 4096 dias
	Tensão de alimentação com a função Fronius Com Card	115 - 230 V AC
	sem a função Fronius Com Card	12 V DC
	Consumo de energia	< 2 W
	Dimensões	
	Cartão	132 x 103 x 22 mm 5.2 x 4.1 x 0.9 in.
	Box	190 x 114 x 53 mm 4.69 x 4.49 x 2.09 in.
	Grau de proteção (caixa)	IP 20
	Conexão com a rede de energia externa (caixa)	12 V CC, máx. 1 A, Classe 2
	Seção transversal do cabo para conexão de alimentação externa (caixa)	0,13 - 1,5 mm ² AWG 16 - 24 (EUA/Canadá)
	Ethernet (LAN)	RJ 45, 100 MBit
	WLAN	IEEE 802.11b/g/n Client
	RS 422 (Fronius Solar Net)	RJ 45
	Temperatura ambiente	
	Cartão	-20 - +65 °C -4 - +149 °F
	Box	0 - 50 °C 32 - 122 °F
	Alimentação do Fronius Solar Net	aprox. 3 W máx. 3 componentes DATCOM *
	Especificações da conexão entrada/saída	
	Nível de tensão das entradas digitais	low (baixo) = mín. 0 V - máx. 1,8 V high (alto) = mín. 3 V - máx. 24 V (+20 %)
	Corrente de entrada das entradas digitais	dependendo da tensão de entrada; Resistência de entrada = 46 kOhm
	Possibilidades de comutação das saídas digitais na alimentação pelo cartão do Datamanager	3,2 W

Fronius IG, Fronius IG Plus, Fronius IG Plus V, Fronius IG Plus A, Fronius CL, Fronius CL USA, Fronius IG 300 - 500	10,8 V
Fronius Galvo, Fronius Symo, Fronius Primo	12,8 V na soma para todas as 4 saídas digitais (menos outros participantes do Fronius Solar Net)
Capacidade de chaveamento de saídas digitais quando fornecidas por uma fonte de alimentação externa com mínimo 10,7 - máximo 24 V CC	1 A, 10,7 - 24 V CC (depende da parte externa da rede) por saída digital
Cargas máx. indutivas alternáveis nas saídas digitais	76 mJ (por saída)
Modbus RTU	2 arames RS485
Configuração de fábrica da interface RS485: Velocidade Quadro de dados	9600 Bauds 1 Startbit 8 Databits sem paridade 1 Stopbit

- * Em caso de fornecimento de energia suficiente no Fronius Solar Net, se acende o LED verde em cada componente DATCOM.
De os LEDs verde não se acenderem, conectar na conexão da fonte de alimentação 12 V de um componente DATCOM externo na fonte de alimentação disponível pela Fronius.
Se for o caso, verificar a conexão do cabo e do conector.

Exemplos de componentes DATCOM externos: Fronius String Control, Fronius Sensor Box, etc.

WLAN

WLAN	
Faixa de frequência	2412 - 2462 MHz
Canais usados / energia	Canal: 1-11 b,g,n HT20 Canal: 3-9 HT40 <18 dBm
Modulação	802.11b: DSSS (1Mbps DBPSK, 2Mbps DQPSK, 5.5/11Mbps CCK) 802.11g: OFDM (6/9Mbps BPSK, 12/18Mbps QPSK, 24/36Mbps 16-QAM, 48/54Mbps 64-QAM) 802.11n: OFDM (6.5 BPSK, QPSK, 16-QAM, 64-QAM)

Instalar o Fronius Datamanager 2.0

Colocar o Fronius Datamanager 2.0 no inversor

Informações gerais Normalmente, a colocação das placas no inversor deve ser realizada de acordo com o manual de instruções do respectivo inversor. Observe as dicas de segurança e os alertas nos manuais de instruções dos inversores.

Segurança

PERIGO!

Perigo por tensão da rede e tensão CC dos módulos solares.

Um choque elétrico pode ser fatal.

- ▶ A área de conexão deve ser aberta apenas por instaladores elétricos licenciados.
- ▶ A área separada do módulo de potência somente deve ser separada da área de conexão quando estiver desenergizada.
- ▶ A área separada do módulo de potência deve ser aberta apenas por um técnico de serviço treinado da Fronius.
- ▶ Antes de todos os trabalhos de conexão, deve-se garantir que os lados CA e CC antes do inversor estejam desenergizados, por exemplo:
- ▶ Desenergizar o fusível automático CA para o inversor
- ▶ Cobrir o módulo solar
- ▶ Observe as 5 regras de segurança!

PERIGO!

Perigo por tensão residual dos capacitores.

Um choque elétrico pode ser fatal.

- ▶ Aguardar o tempo de descarga dos capacitores.

Observar as determinações gerais ESD no manuseio de cartões.

Posições de encaixe do Fronius Datamanager 2.0

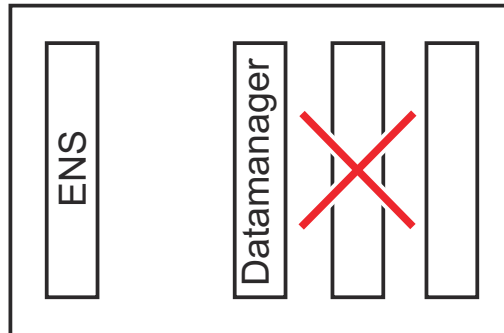
Dependendo do inversor, a posição de encaixe do Fronius Datamanager 2.0 será pré-definida:

Inversor	Inserir posição
Fronius IG 15 - 60	Encaixe ENS *)
Fronius IG 300 - 500	Encaixe ENS *)
Fronius IG Plus, Fronius IG Plus V	extrema direita, exceto quando um cartão NL-MON está presente
Fronius CL	extrema direita, exceto quando um cartão NL-MON está presente
Fronius Galvo	não importa
Fronius Symo	não importa
Fronius Primo	não importa

*) Se um cartão ENS estiver presente no encaixe ENS: Conecte o Fronius Datamanager 2.0 no próximo encaixe à direita do encaixe ENS.

IMPORTANTE!

O próximo encaixe deve permanecer livre!
Nunca remova um cartão ENS existente!



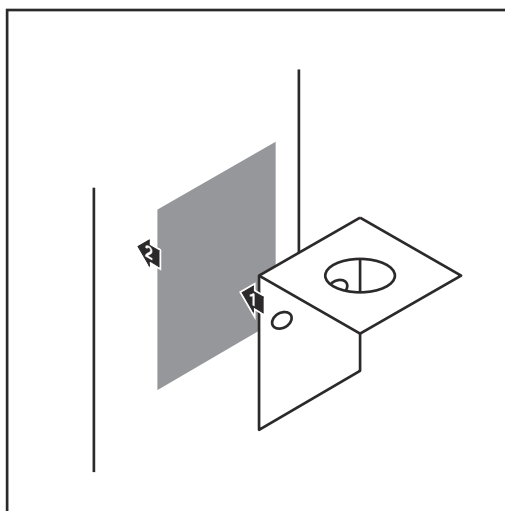
Montar e conectar a antena WLAN

Informações gerais

Dependendo do inversor, deve ser montada uma antena WLAN no inversor ou nas áreas próximas a ele.

IMPORTANTE! Abrir os inversores apenas de acordo com o Manual de instruções do respectivo inversor! Observar as diretrizes de segurança!

Fronius IG, Fronius IG Plus, Fronius IG Plus V, Fronius CL: Montar e conectar a antena

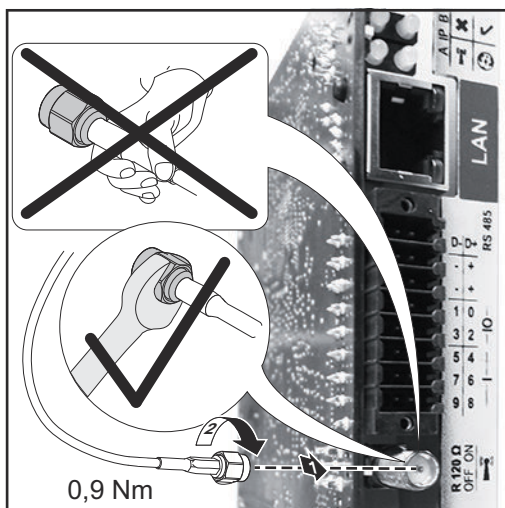


- 1 Colar o suporte com a fita adesiva dupla-face no lado externo na carcaça do inversor ou nas redondezas do inversor, de acordo com a antena

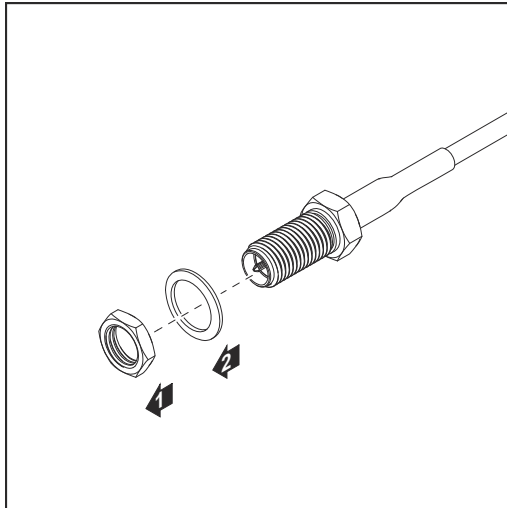
IMPORTANTE! A fita adesiva dupla-face somente atinge a sua resistência máxima de colagem depois de 24 h.

IMPORTANTE! O suporte de fixação não pode ser aparafusado na carcaça do inversor.

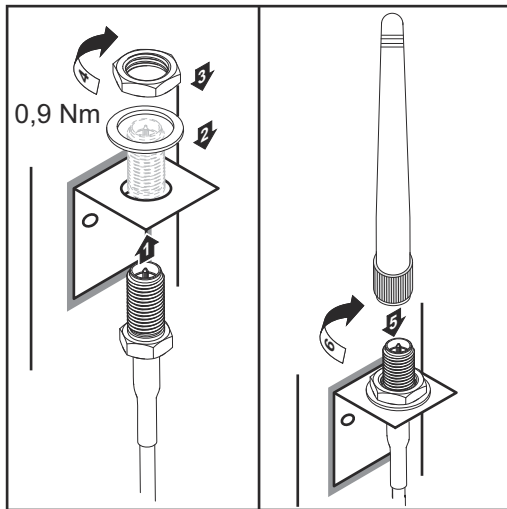
Não é possível aparafusar o suporte de fixação nas redondezas do inversor. Não são fornecidos parafusos para isso no escopo de fornecimento, eles devem ser selecionados pelo instalador.



- 2 Conectar o cabo da antena no soquete da antena do cartão de encaixe do Fronius Datamanager 2.0
- 3 Guiar o cabo da antena através da abertura DATCOM do inversor para fora
- 4 Se possível, fixar o cabo no alívio de tensão
- 5 Fechar ou vedar a abertura DATCOM de acordo com o manual de instruções do inversor

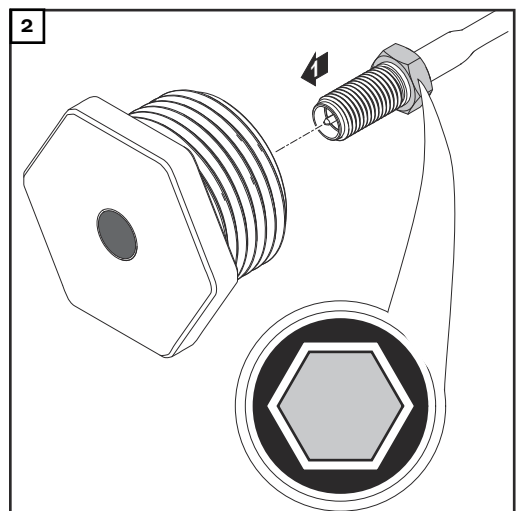
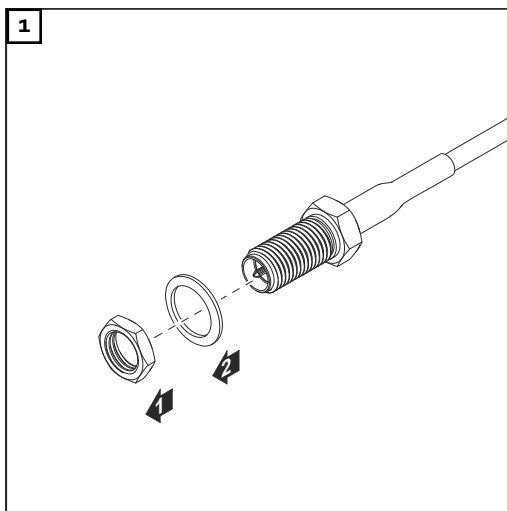


- 6** Remover a porca sextavada e a arruela da rosca externa do cabo da antena



- 7** Guiar o cabo da antena pelo furo no suporte
- 8** Colocar a arruela e rosquear a porca sextavada
- 9** Parafusar a antena

**Fronius IG USA,
Fronius IG Plus
USA, Fronius IG
Plus V USA:
Montar e conectar a antena**

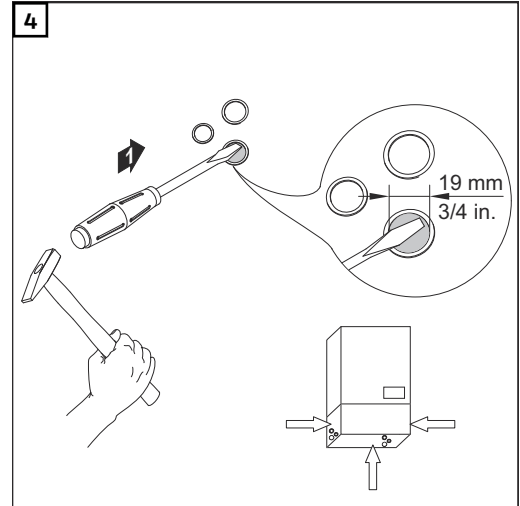
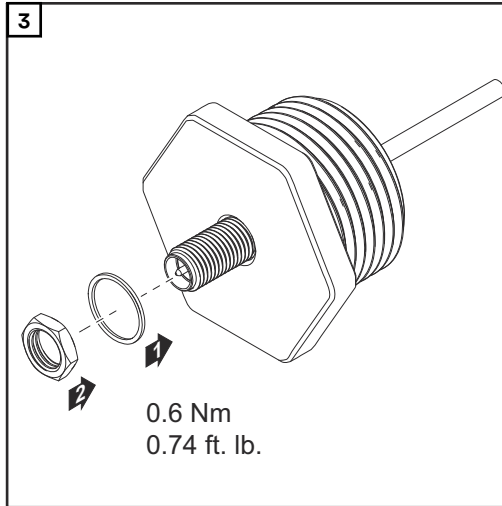


⚠ CUIDADO!

Risco de curto-circuito causado por peças de metal quebradas em determinados pontos.

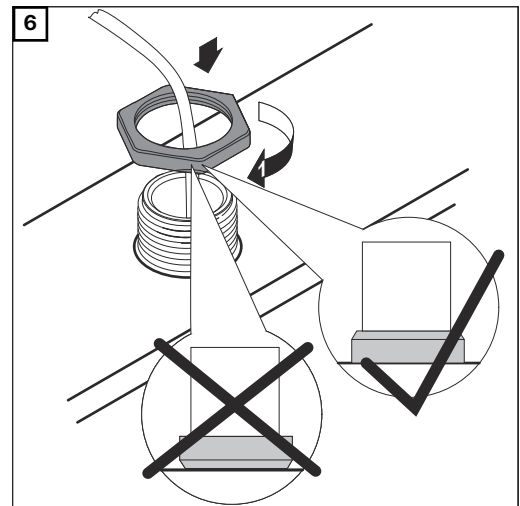
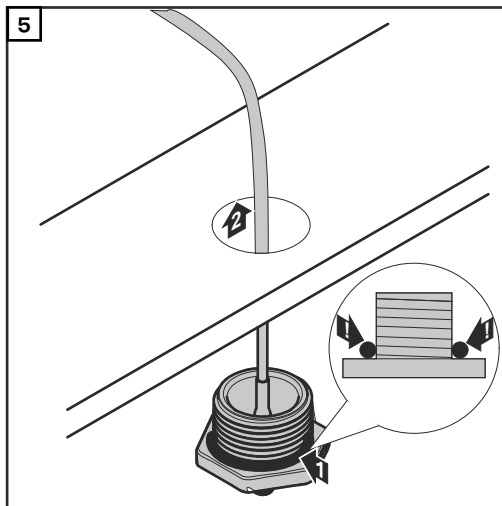
Peças de metal quebradas no inversor podem causar curto-circuito quando o inversor está sob tensão. Ao notar uma quebra em um ponto determinado,

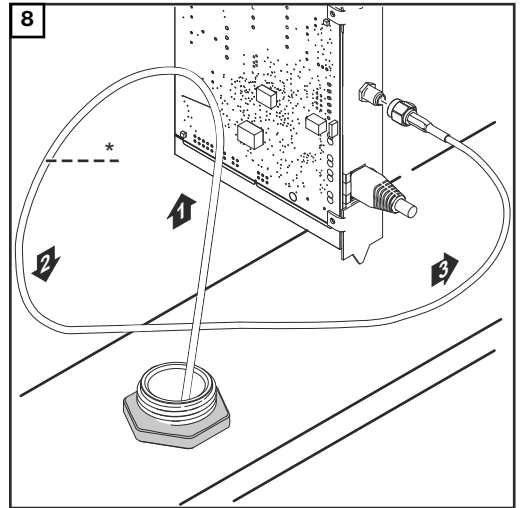
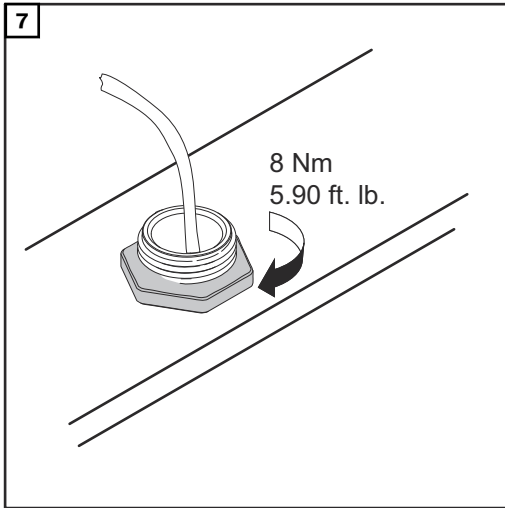
- ▶ certifique-se de que nenhuma peça de metal quebrada tenha caído no inversor.
- ▶ Caso tenham caído, remova-as imediatamente do inversor.



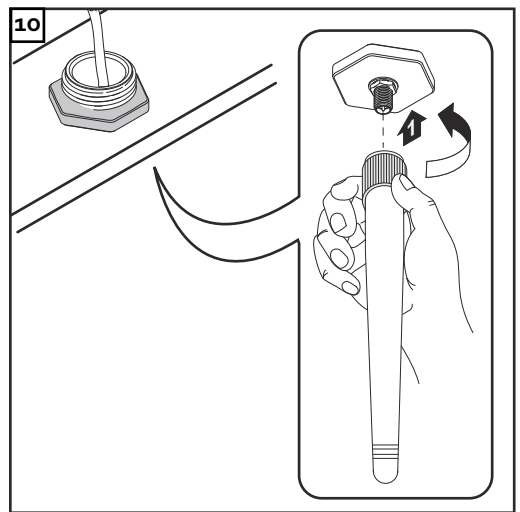
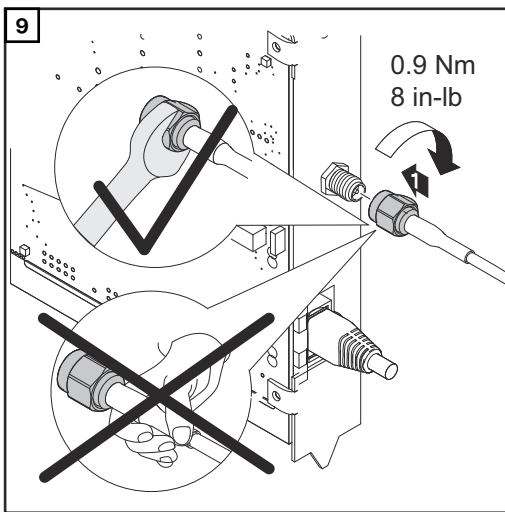
AVISO!

Para garantir a estanqueidade do encaixe da antena na carcaça do inversor, deve ser conectado um anel de vedação no encaixe da antena.





* Raio de curvatura dos cabos da antena: mín. 25,4 mm/1 in.



Instalar o Fronius Datamanager 2.0 no Fronius Solar Net

Segurança

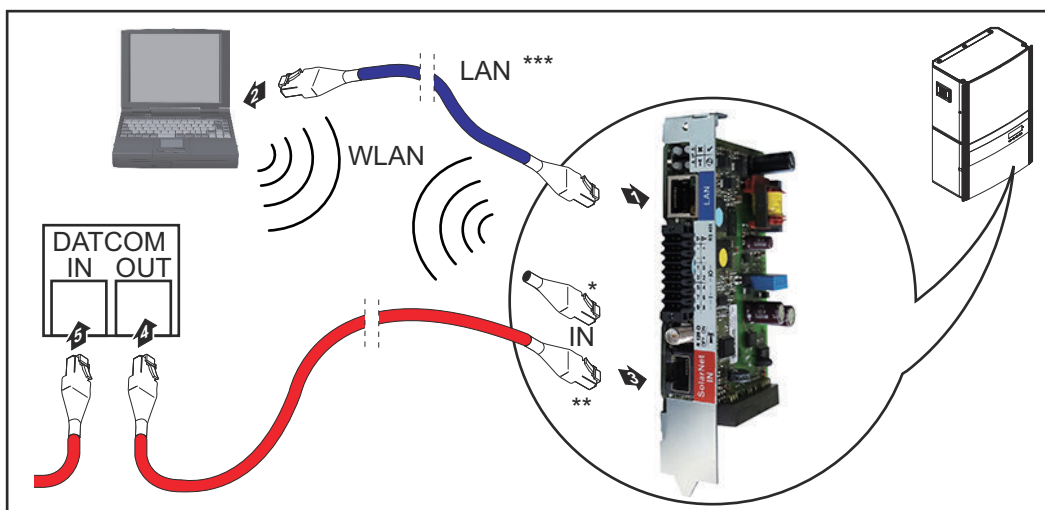
CUIDADO!

Perigo de danos materiais graves nos componentes DATCOM ou no PC/ notebook com o cabo de Ethernet ou Fronius Solar Net incorretamente conectado no Fronius Datamanager 2.0

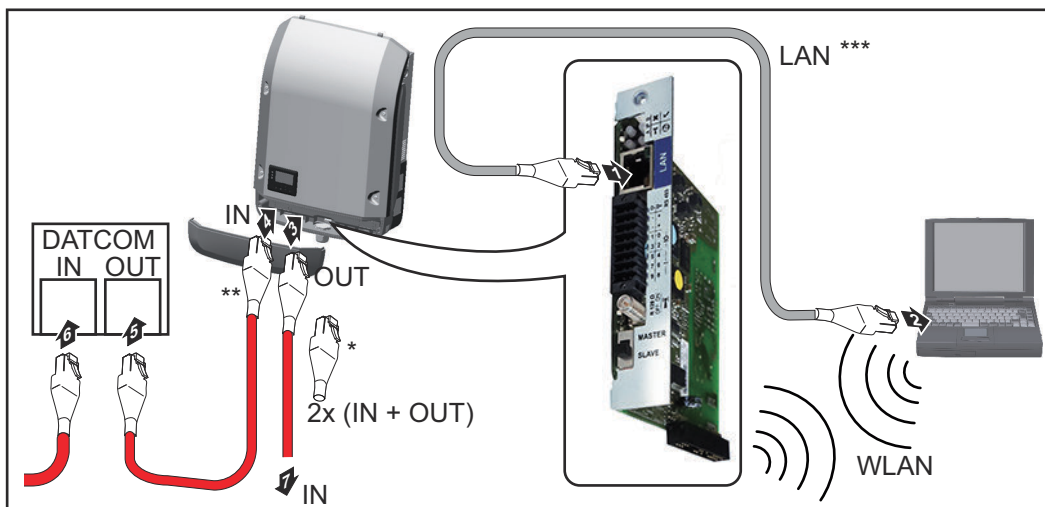
- ▶ Somente conectar o cabo de Ethernet na conexão LAN (marcação azul)
- ▶ Somente conectar o cabo Fronius Solar Net na conexão Fronius Solar Net IN (marcação vermelha)

Instalar o inversor com Fronius Datamanager 2.0 no Fronius Solar Net

Fronius IG, Fronius IG Plus, Fronius IG Plus V, Fronius IG Plus A, Fronius CL, Fronius CL EUA, Fronius IG 300 - 500:



Fronius Galvo, Fronius Symo, Fronius Primo:



- * Conector final Fronius Solar Net se somente for conectado em rede um inversor com Fronius Datamanager 2.0 em um PC
- ** Cabo Fronius Solar Net se somente for conectado em rede um inversor com Fronius Datamanager 2.0 em um PC e outros componentes DATCOM
- *** Cabo Ethernet não incluso no escopo do fornecimento do Fronius Datamanager 2.0 / Fronius Datamanager Box 2.0

Conexão entre Datamanager 2.0 e PC via LAN ou WLAN

- 1 Inserir e conectar o cabo de Ethernet de acordo com o manual de instruções do inversor, como um cabo de comunicação de dados no inversor
- 2 Conectar o cabo de Ethernet na conexão LAN
- 3 Conectar o cabo de Ethernet no PC / notebook ou em uma conexão de rede correspondente
- 4 Se somente um inversor com Fronius Datamanager 2.0 for conectado a um computador:

para Fronius IG, Fronius IG Plus, Fronius IG Plus V, Fronius IG Plus A, Fronius CL, Fronius CL EUA, Fronius IG 300 - 500:

Conectar o conector final do Fronius Solar Net na conexão Fronius Solar Net IN

para Fronius Galvo, Fronius Symo, Fronius Primo:

Conectar cada conector final do Fronius Solar Net na conexão Solar Net IN e Solar Net OUT

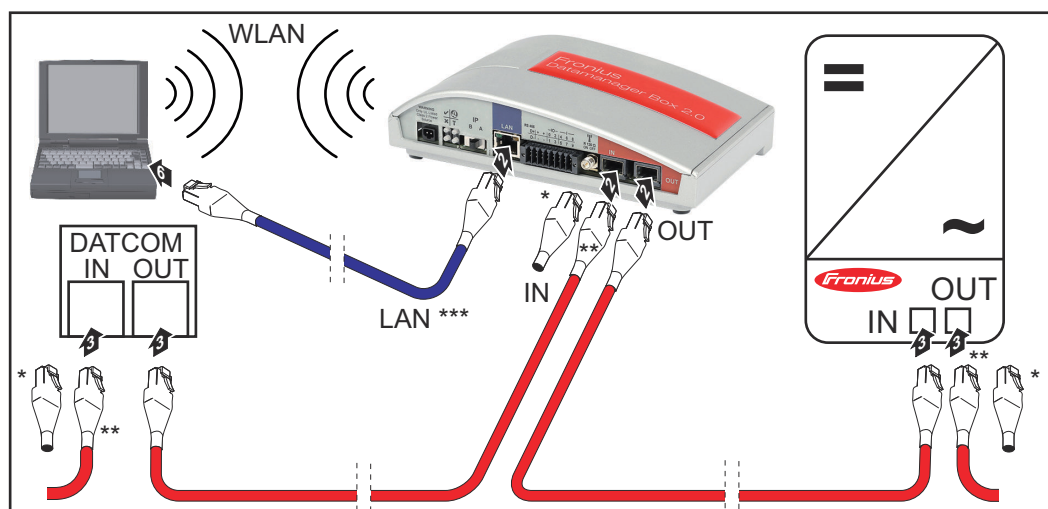
Caso fora do inversor com Fronius Datamanager 2.0 sigam outros componentes DATCOM na rede:

Conectar o cabo Fronius Solar Net na conexão Solar Net IN do Fronius Datamanager 2.0

- 5 Conectar os outros componentes DATCOM entre si

IMPORTANTE! Na conexão livre do último componente DATCOM, precisa ser conectado um conector final no Fronius Solar Net.

Instalar o Fronius Datamanager Box 2.0 no Fronius Solar Net



- * Conector Fronius Solar Net no último componente DATCOM
- ** Cabo Fronius Solar Net se for conectado em rede com o Fronius Datamanager Box 2.0 em um PC e outros componentes DATCOM

*** Cabo Ethernet não incluso no escopo do fornecimento do Fronius Data-manager 2.0 / Fronius Datamanager Box 2.0

Conexão entre Datamanager 2.0 e PC via LAN ou WLAN

- 1 Conectar o cabo de Ethernet na conexão LAN
- 2 Conectar o cabo de Ethernet no PC / notebook ou em uma conexão de rede correspondente
- 3 Conectar o cabo do Fronius Solar Net na conexão Fronius Solar Net OUT do Fronius Datamanager Box 2.0
- 4 Conectar o cabo do Fronius Solar Net de acordo com o manual de instruções do inversor na conexão Fronius Solar Net IN do inversor
- 5 Conectar os outros componentes DATCOM entre si

IMPORTANTE! Em cada conexão IN ou OUT livre dos últimos componentes DATCOM, precisa ser conectado um conector final no Fronius Solar Net.

Cabeamento do Fronius Solar Net

Participante Fronius Solar Net Inversor com o Fronius Datamanager, Fronius Com Card, componentes DATCOM com carcaça externa ou outros componentes DATCOM são identificados como Participante Fronius Solar Net.

Cabeamento dos participantes do Fronius Solar Net A conexão de dados dos participantes do Fronius Solar Net ocorre através de uma conexão 1:1 com cabos de 8 polos e conectores RJ-45. O comprimento total do cabo em um Fronius Solar Net Ring pode ter no máx. 1000 m.

Requisitos para os cabos de dados do Fronius Solar Net Somente cabos blindados CAT5 (novos) e CAT5e (antigos) de acordo com a ISO 11801 e EN50173 podem ser usados para o cabeamento dos participantes da Fronius Solar Net.

IMPORTANTE! Os cabos U/UTP de acordo com a ISO/IEC-11801 não devem ser utilizados!

Cabos permitidos:

- S/STP
- F/STP
- S/FTP
- F/FTP
- SF/FTP
- S/UTP
- F/UTP
- U/FTP
- U/STP

O escudo deve ser engastado em um plugue blindado aprovado para CAT5.

Como os fios nos cabos Ethernet são torcidos, observe a alocação correta dos pares de fios torcidos de acordo com o cabeamento, segundo a TIA/EIA-568B:

Contate a Fronius Solar Net	Par no.	Cor	
1 +12 V	3		linha branca/laranja
2 GND	3		linha branca/laranja ou laranja
3 TX+ IN, RX+ OUT	2		linha branca/verde
4 RX+ IN, TX+ OUT	1		linha azul/branca ou azul
5 RX- IN, TX- OUT	1		linha branca/azul
6 TX- IN, RX- OUT	2		linha verde/branca ou verde
7 GND	4		linha verde/branca
8 +12 V	4		linha marrom/branca ou marrom

Fiação de acordo com TIA/EIA-568B

- Observe a correta atribuição de fios.
- No caso de conexão à terra independente (por exemplo, em painéis Patch), certifique-se de que a blindagem esteja ligada à terra somente em um dos lados do cabo.

Siga as seguintes normas para cabeamento estruturado:

- para Europa a EN50173-1
- internacionalmente a ISO/IEC 11801:2002.
- para a América do Norte o TIA/EIA 568

Aplicam-se as regras para a utilização de cabos de cobre.

Cabos de dados pré-montados

Os seguintes cabos de dados pré-montados estão disponíveis na Fronius:

- Cabo CAT5 de 1 m ... 43,0004,2435
- Cabo CAT5 de 20 m ... 43,0004,2434
- Cabo CAT5 de 60 m ... 43,0004,2436

Os cabos listados são cabos de rede LAN de 8 pólos 1:1, blindados e torcidos, incluindo plugues RJ45.

IMPORTANTE! Os cabos de dados não são resistentes aos raios UV. Ao instalar ao ar livre, proteger os cabos de dados da luz solar.

Instalar o Fronius Datamanager 2.0 - Visão geral

Segurança

PERIGO!

Perigo por manuseio incorreto.

Graves danos pessoais e materiais podem ser provocados.

- ▶ As funções descritas só devem ser utilizadas depois que este manual de instruções tiver sido completamente lido e compreendido.
- ▶ As funções descritas só devem ser utilizadas depois que todos os manuais de instruções dos componentes do sistema, principalmente diretrizes de segurança, tiverem sido completamente lidos e compreendidos!

A instalação do Fronius Datamanager 2.0 exige conhecimentos de tecnologia de rede.

Primeiro comissionamento usando o Fronius Solar.start App

Com o Fronius Solar.start App é possível facilitar muito o primeiro comissionamento do Fronius Datamanager 2.0. O Fronius Solar.start App está disponível na respectiva loja de aplicativos.



Para o primeiro comissionamento do Fronius Datamanager 2.0

- o cartão do Fronius Datamanager 2.0 deve estar instalado no inversor, ou
- uma Fronius Datamanager Box 2.0 deve se encontrar no circuito do Fronius Solar Net.

IMPORTANTE! Para estabelecer a conexão com o Fronius Datamanager 2.0, o respectivo aparelho final (por exemplo, notebook, tablet etc.) precisa estar configurado da seguinte maneira:

- a opção „Obter endereço de IP automaticamente (DHCP)“ precisa estar ativada

- 1** Cabear o inversor com o Fronius Datamanager 2.0 ou Fronius Datamanager Box 2.0 no Fronius Solar Net

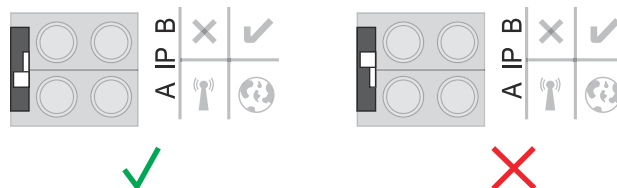
IMPORTANTE! O Fronius IG, Fronius IG Plus, Fronius IG Plus V, Fronius IG Plus A, Fronius CL, Fronius CL USA e Fronius IG 300 - 500 inversores devem estar sempre localizados no início ou no final do circuito do Fronius Solar Net.

- 2** Somente no Fronius Galvo/Fronius Symo/Fronius Primo e na conexão em rede de vários inversores no Fronius Solar Net:
encaixe corretamente o cartão o Fronius Solar Net Master/insira a chave escravo corretamente no Fronius Datamanager 2.0
 - um inversor com Fronius Datamanager 2.0 = mestre
 - todos os outros inversores com Fronius Datamanager 2.0 = escravo (os LEDs nos cartões Fronius Datamanager 2.0 estão apagados)

3 Ligar o modo de serviço no aparelho

Inversor com cartão Fronius Datamanager 2.0:

- Mudar o interruptor IP no cartão Fronius Datamanager 2.0 para a posição A



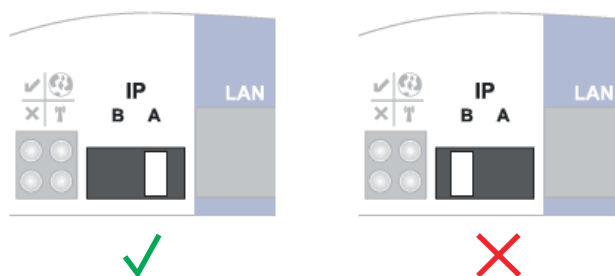
ou

- Ativar o WLAN Access Point pelo menu de setup (a execução dessa função depende do software do inversor)



Fronius Datamanager Box 2.0:

- Mudar o interruptor IP no Fronius Datamanager Box 2.0 para a posição A



O inversor/o Fronius Datamanager Box 2.0 estabelece o WLAN Access Point. O WLAN Access Point permanece aberto por 1 hora.

4 Fazer o download do Fronius Solar.web App



5 Executar o Fronius Solar.start App

É exibida a página inicial do assistente de comissionamento.



O assistente técnico é destinado ao instalador e contém configurações padrão específicas. **A execução do assistente técnico é opcional.**

Se o assistente técnico for executado, é essencial anotar a senha de serviço correspondente. A senha de serviço é necessária para configurar os itens de menu „Editor do operador da rede” e „Contador”.

Se o assistente técnico não estiver em funcionamento, não são definidos padrões de redução de energia.

A execução do assistente do Solar.web é necessária!

6 Se necessário, executar o assistente técnico e seguir as indicações

7 Execute o assistente do Solar.web e siga as instruções

É exibida a página inicial do Fronius Solar.web.

ou

é exibido o site do Fronius Datamanager 2.0.

Primeiro comissionamento com o navegador

O aplicativo Fronius Solar.start pode facilitar muito o comissionamento inicial do Fronius Datamanager 2.0. O aplicativo Fronius Solar.start está disponível na respectiva loja de aplicativos.



Para o primeiro comissionamento do Fronius Datamanager 2.0

- o cartão do Fronius Datamanager 2.0 deve estar instalado no inversor, ou
- uma caixa Fronius Datamanager Box 2.0 deve se encontrar no anel do Fronius Solar Net.

IMPORTANTE! Para estabelecer a conexão com o Fronius Datamanager 2.0, o respectivo dispositivo final (por exemplo, notebook, tablet etc.) precisa estar configurado da seguinte maneira:

- A opção „Obter endereço de IP automaticamente (DHCP)“ precisa estar ativada



PERIGO!

Perigo devido à tensão da rede elétrica e à tensão CC dos módulos solares.

Um choque elétrico pode ser fatal.

- ▶ Antes de abrir o inversor, aguardar o tempo de descarga dos capacitores.
- ▶ Abrir o inversor somente de acordo com o respectivo manual de instruções.
- ▶ Respeitar e obedecer as diretrizes de segurança e as dicas de segurança do manual de instruções do inversor.

-
- 1** Cabear o inversor com o Fronius Datamanager 2.0 ou Fronius Datamanager Box 2.0 no Fronius Solar Net

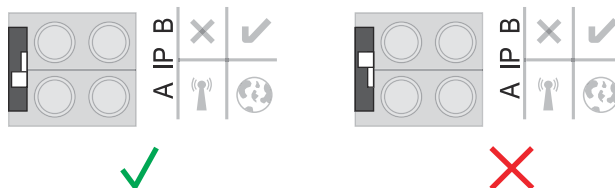
IMPORTANTE! Os inversores Fronius IG, Fronius IG Plus, Fronius IG Plus V, Fronius IG Plus A, Fronius CL, Fronius CL USA e Fronius IG 300 - 500 devem estar sempre no início ou no final do anel do Fronius Solar Net.

- 2** Somente no Fronius Galvo/Fronius Symo/Fronius Primo e na conexão em rede de vários inversores no Fronius Solar Net:
encaixe corretamente o cartão o Fronius Solar Net Master/insira a chave escravo corretamente no Fronius Datamanager 2.0
 - um inversor com Fronius Datamanager 2.0 = mestre
 - todos os outros inversores com Fronius Datamanager 2.0 = escravo (os LEDs nos cartões Fronius Datamanager 2.0 estão apagados)

3 Ligar o modo de serviço no aparelho

Inversor com cartão Fronius Datamanager 2.0:

- Mudar o interruptor IP no cartão Fronius Datamanager 2.0 para a posição A



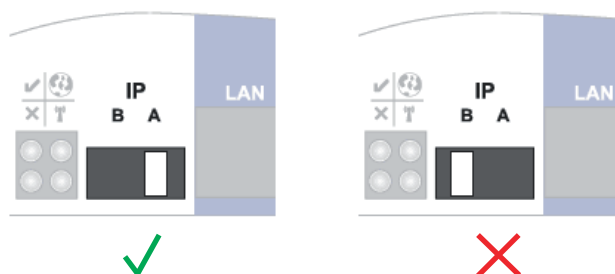
ou

- Ativar o WLAN Access Point pelo menu de setup (a execução dessa função depende do software do inversor)



Fronius Datamanager Box 2.0:

- Mudar o interruptor IP no Fronius Datamanager Box 2.0 para a posição A



O inversor/o Fronius Datamanager Box 2.0 estabelece o WLAN Access Point. O WLAN Access Point permanece aberto por 1 hora.

4 Conectar o dispositivo final com o WLAN Access Point

SSID = FRONIUS_240.xxxxx (5 a 8 dígitos)

- procurar por uma rede com o nome „FRONIUS_240.xxxxx“
- Conectar-se a essa rede
- Digitar a senha no visor do inversor

(ou conectar o dispositivo final e o inversor com um cabo de Ethernet)

5 Inserir no navegador:

<http://datamanager>

ou

192.168.250.181 (endereço de IP da conexão WLAN)

ou

169.254.0.180 (endereço de IP da conexão LAN)

É exibida a página inicial do assistente de comissionamento.



O assistente técnico foi previsto para o instalador e contém configurações específicas do padrão. Quando o assistente técnico é executado, é importante anotar a senha de serviço. A senha de serviço é necessária para o ajuste dos itens de menu do editor do operador da rede e do contador. Se o assistente técnico não for executado, não há nenhuma especificação ajustada para a redução da potência.

A execução do assistente do Fronius Solar.web é obrigatória!

6 Se necessário, executar o assistente técnico e seguir as indicações

7 Execute o assistente do Solar.web e siga as instruções

É exibida a página inicial do Fronius Solar.web.
ou
é exibido o site do Fronius Datamanager 2.0.

Conectar com o Fronius Datamanager 2.0

Conexão com o Fronius Datamanager 2.0 via navegador da internet

Geral

A conexão do Fronius Datamanager 2.0 via navegador de internet é adequada para todos os acessos do valor atual através de diversos usuários de PC em uma LAN (por exemplo, rede da empresa, escola e etc.).

Na página da internet do Fronius Datamanager 2.0, podem ser lidos, por exemplo, o rendimento total e diário ou podem ser comparados os inversores.

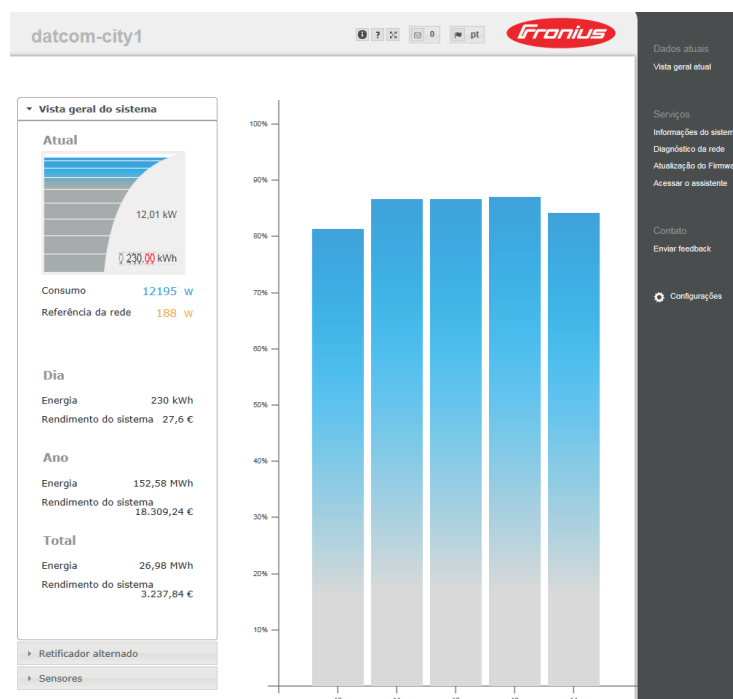
Pré-requisitos

- pelo menos uma conexão LAN ou WLAN
- navegador de internet (por exemplo, Microsoft Internet Explorer IE >/= 9.0, Firefox 4, Google Chrome 27.0 e etc.)
- PC / notebook no mesmo segmento da rede que o Fronius Datamanager 2.0

Estabelecer a conexão com o Fronius Datamanager 2.0 através do navegador da internet

- 1 Abrir o navegador da internet
- 2 No campo de endereço, inserir o endereço de IP ou o nome do Host e o nome do domínio do Fronius Datamanager 2.0

É exibida a página da internet do Fronius Datamanager 2.0.



Conexão com o Fronius Datamanager 2.0 via internet e Fronius Solar.web

Geral Com a conexão do Fronius Datamanager 2.0 via internet e Fronius Solar.web é possível acessar, a partir de qualquer lugar do planeta com acesso à internet, os dados arquivados e os dados atuais de um sistema fotovoltaico. Além disso, com o acesso de visitante, outros usuários podem ter uma visão geral do sistema fotovoltaico e comparar diversas instalações.

Descrição de funcionamento O Fronius Datamanager 2.0 está conectado com a internet (por exemplo, através de um roteador DSL). O Fronius Datamanager 2.0 reporta regularmente ao Fronius Solar.web e envia diariamente os dados armazenados. Fronius Solar.web pode entrar em contato ativamente com o Fronius Datamanager para, por exemplo, exibir os dados atuais.

Pré-requisitos

- Acesso à internet
- Navegador de internet

IMPORTANTE! O Fronius Datamanager 2.0 não pode se conectar sozinho com a internet. Em uma conexão DSL, um roteador deve estabelecer a conexão com a internet.

- Registro do sistema fotovoltaico no Fronius Solar.web.
- Para acessar os dados atuais no Fronius Solar.web, nas configurações do Fronius Datamanager 2.0, em Solar.web, precisa estar ativada a opção 'sim' em 'Enviar os dados atuais ao Solar.web'.
- Para acessar os dados arquivados no Fronius Solar.web, no Fronius Datamanager 2.0, precisa estar ativada a opção 'diariamente' ou 'de hora em hora' em 'Enviar dados arquivados ao Solar.web'.

Acessar os dados do Fronius Datamanager 2.0 via internet e Fronius Solar.web

Para acessar os dados atuais do Fronius Datamanager 2.0 com Fronius Solar.web:

- 1** Iniciar o Fronius Solar.web: <http://www.solarweb.com>

Mais informações do Fronius Solar.web com a ajuda on-line.

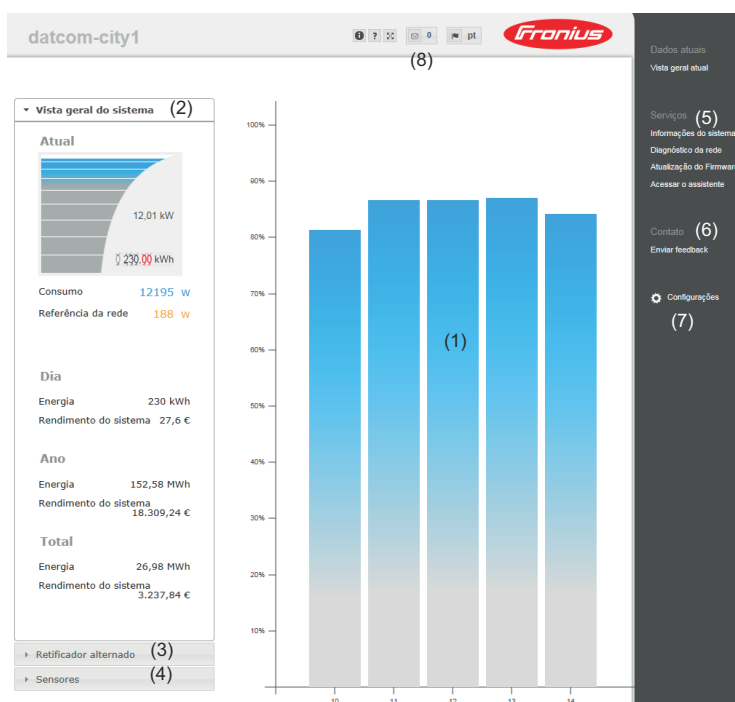
Dados atuais, serviços e configurações no Fronius Datamanager 2.0

A página inicial do Fronius Datamanager 2.0

Página da internet do Fronius Datamanager 2.0 - Visão geral

Na página da internet do Fronius Datamanager 2.0, são exibidos os seguintes dados:

- (1) Visão geral comparativa atual de todos os inversores no Fronius Solar Net Ring
- (2) Visão geral dos sistemas: atual/dia/ano/total
- (3) Inversor
- (4) Sensores
- (5) Serviços
Informações do sistema, diagnóstico da rede, atualização de firmware, chamar o assistente
- (6) Contato
Enviar feedback
- (7) O menu de configurações
- (8) Possibilidades extras de configuração



Login

As opções de ajuste na página da internet do Fronius Datamanager 2.0 dependem da permissão do usuário (consulte o capítulo [Configurações - Senhas](#) na página 65).

Fazer login com nome de usuário e senha:

- 1 Selecionar o usuário para o login.
- 2 Inserir a senha para o usuário selecionado.
- 3 Clicar no botão **Login**.

O usuário está logado.

Redefinir senha

Com a função **Esqueceu a senha?** na janela de login, é possível redefinir a senha para o usuário selecionado.

Solicitar chave de desbloqueio e salvar nova senha:

- 1 Selecionar o usuário para o qual a senha deve ser redefinida.
- 2 Anotar o „Challenge“ (número de seis dígitos) e Datalogger-ID (que podem ser encontrados sob o símbolo ⓘ no capítulo **Possibilidades extras de configuração** na página 57).
- 3 Contatar o Suporte Técnico Fronius e informar o „Challenge“ e Datalogger-ID.
- 4 Inserir a chave de desbloqueio fornecida pelo Suporte Técnico Fronius no campo de inserção **Chave**.
- 5 Inserir uma nova senha nos campos de inserção **Senha** e **Repetir senha**.
- 6 Clicar no botão **Salvar**.

A nova senha está salva.

O menu de configurações

Depois de clicar nas configurações, abre o menu de configurações na página da internet do Fronius Datamanager 2.0.

No menu de configurações, é realizada a configuração do Fronius Datamanager 2.0.

GERAL *

SENHAS
REDE
FRONIUS SOLAR.WEB
GPIOS
GERENCIAMENTO DE
PUSH SERVICE
MODBUS
RETIFICADOR ALTERNADO
FRONIUS SENSOR CARDS
CONTADOR **
EDITOR EVU **

Itens de menu no menu de configurações

Configuração e exibição dos itens de menu gerais

- 1 Estabelecer a conexão com o Fronius Datamanager 2.0
- 2 Clicar em **Configurações**
- 3 Fazer login com o nome de usuário (admin ou serviço) (consulte o capítulo **Login** na página 55)
- 4 Clicar no item do menu desejado
O item do menu desejado é aberto.
- 5 Visualizar ou editar o item de menu.
- 6 Se disponível, clicar no botão executar (por exemplo, salvar, sincronizar etc.)

Os dados alterados são aplicados.





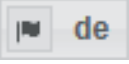
* item de menu selecionado

** Os itens de menu do contador e do editor do operador da rede estão protegidos pela senha de serviço.

Possibilidades extras de configuração

No canto superior direito da página da internet do Fronius Datamanager 2.0, existem as seguintes possibilidades adicionais de configuração:



	Informações do sistema: Datalogger-ID, versão do software, buscar atualização de firmware, conexão Fronius Solar Net, conexão Solar.web
	Ajuda: - Manual de instruções do software - Fronius Solar-Channel
	Ampliar conteúdo: A área do menu Dados atuais / Configurações é ocultada
	Exibir indicações
	Idioma: para configurar o idioma

A página da internet do Fronius Datamanager 2.0 é exibida no idioma do navegador ou no último idioma selecionado.

Dados atuais no Fronius Datamanager 2.0

Visão atual de comparação

Na visão atual de comparação, são comparados entre si diversos inversores em um sistema fotovoltaico.

A potência CA atual do inversor é exibida como percentual e a potência do módulo solar conectado no respectivo inversor é exibida como barra ou diagrama. Para cada inversor é exibida uma barra. A cor da barra sinaliza a faixa de potência do inversor:

- azul: a potência do inversor corresponde à potência média de todos os inversores
- amarelo: a potência do inversor difere ligeiramente da potência média de todos os inversores (50 - 90% da média)
- vermelho: a potência do inversor difere significativamente da potência média de todos os inversores ou ocorreu um erro no inversor (< 50% da média)

Visão geral dos sistemas

A visão geral dos sistemas contém:

- os dados atuais da potência de um sistema fotovoltaico
- os dispositivos ativos
- a energia produzida por dia, por ano e no total
- o rendimento por dia, por ano e no total

Os valores para consumo e alimentação de rede somente são exibidos quando estiver configurado um contador no inversor ou quando o contador enviar dados válidos.

Vista inversor/sensores

Vista inversor

Na vista do inversor, são exibidos todos os inversores existentes no sistema. Ao clicar em um inversor ou na barra correspondente na vista de comparação, são exibidos os dados atuais do inversor.

Vista sensores

Na vista de sensores, são exibidos todos os Sensor Card/Box existentes no sistema.

Serviços - Informações do sistema

Informações do sistema

A página Informações do sistema contém diferentes informações sobre o sistema.

Além disso, existem os seguintes botões:

- Botão **Reinício do Datalogger**
para reiniciar o datamanager/monitoramento de sistema
- Botão **Restaurar para as configurações de fábrica** com as possibilidades de seleção:
 - **todas as configurações exceto rede**
para restaurar o datamanager (monitoramento de sistema) para as configurações de fábrica.
As configurações da rede e todos os pontos protegidos pelo usuário de serviço permanecem iguais (editor do operador da rede, configurações do contador e a senha de serviço)
 - **todas as configurações**
para restaurar o datamanager (monitoramento de sistema) e as configurações de rede para as configurações de fábrica.
Todos os pontos protegidos pelo usuário de serviço permanecem iguais (editor do operador da rede, configurações do contador e a senha de serviço)

IMPORTANTE! Se o datamanager (monitoramento de sistema) for restaurado para as configurações de fábrica, as configurações de data e hora precisam ser verificadas.

Serviços - Diagnóstico da rede

Diagnóstico da rede

Em Serviços/Diagnóstico da rede, encontram-se funções úteis para o diagnóstico e para a correção de problemas da rede. Podem ser executados comandos Ping e Traceroute.

Comando Ping

com um comando Ping é possível verificar se um Host está acessível e quanto tempo demora a transmissão de dados.

Enviar comando Ping:

- 1** No campo **Host**: inserir um nome Host ou um endereço de IP
- 2** Clicar no botão **ping**
 - O comando Ping é enviado
 - os dados identificados são exibidos

Comando Traceroute

com um comando Traceroute é possível determinar através de quais estações intermediárias os dados e os Hosts são transmitidos.

Enviar comando Traceroute:

- 1** No campo **Host**: inserir um nome Host ou um endereço de IP
- 2** Clicar no botão **traceroute**
 - O comando Traceroute é enviado
 - os dados identificados são exibidos

Serviços - Atualização do firmware

Informações gerais

Em Service/Firmware-Update (Serviços/atualização de firmware), é possível atualizar o firmware dos Datamanagers. Uma atualização de firmware pode ser realizada via LAN ou pela internet.

Procurar automaticamente por atualizações

IMPORTANTE! Para uma busca automática por atualizações, é necessária uma conexão com a internet.

Se a seleção **Procurar automaticamente por atualização** estiver ativada, o datamanager buscará automaticamente por atualizações uma vez por dia. Se existirem novas atualizações, elas serão exibidas como notificação nas possibilidades de configurações da página da internet.

Procurar manualmente por atualizações

Se a seleção **Procurar automaticamente por atualização** estiver desativada, não são realizadas procuras automáticas por atualização.

- 1 Para procurar manualmente por atualização, pressionar o botão **verificar agora**
-

Realizar atualização de firmware pela internet

- 1 Abrir a página de internet do datamanager usando o navegador
- 2 Abrir a atualização de firmware nos serviços
- 3 Selecionar **Update via Web (Atualização via internet)**
- 4 Clicar no botão **Executar atualização**

A pergunta de segurança da atualização é exibida

- 5 Clicar no botão **Sim**

A atualização é realizada e o progresso é exibido como barras e porcentagem.

- 6 Clique no botão **Aceitar/Salvar** após uma atualização realizada com sucesso

Se a conexão com o servidor falhou:

- desativar o firewall durante a atualização
- tentar novamente

IMPORTANTE!

Se for usado um servidor proxy para a conexão com a internet:

- ▶ a opção **Utilizar servidor proxy para atualização pela internet** precisa estar ativada
 - ▶ os dados necessários precisam ser inseridos
-

Realizar atualização de firmware via LAN

- 1 Estabelecer conexão LAN entre o PC/notebook e o Datamanager
 - 2 Fazer o download do firmware atual na página da Fronius
-

- 3 Executar o arquivo de atualização baixado no PC/notebook

Um servidor de internet é iniciado e é feito o download dos arquivos necessários para o Datamanager.

- 4 Abrir a página de internet do datamanager usando o navegador

- 5 Abrir a **atualização de firmware** nos **serviços**

- 6 Selecionar **Update via LAN (Atualização via LAN)**

- 7 Inserir o endereço de IP do PC/notebook

- 8 Clicar no botão **Executar atualização**

A pergunta de segurança da atualização é exibida.

- 9 Clicar no botão **Sim**

A atualização é realizada e o progresso é exibido como barras e porcentagem.

- 10 Clique no botão **Aceitar/Salvar** após uma atualização realizada com sucesso

A atualização é encerrada quando o „LED de fornecimento“ se acender novamente em verde.

Se a conexão com o servidor falhou:

- desativar o firewall durante a atualização
- tentar novamente

Serviços - Acessar o assistente

Acessar assistente

Em **Acessar assistentes** é possível acessar e executar novamente o assistente do Fronius Solar.web e o assistente técnico.

Configurações - Geral

Informações gerais

Em remuneração, é possível inserir a taxa de custo por kW/h, a moeda e os gastos relacionados por kW/h para calcular o rendimento. O rendimento é exibido na visão geral atual.

Na hora do sistema é possível inserir a data, hora e os minutos. Clicando no botão **Sincronizar** a hora mostrada nos campos de inserção da página de internet do Datamanager é ajustada com a hora do sistema operacional. Para assumir a hora, clicar no botão **Assumir/Salvar** .

Nas configurações de fuso horário, é possível ajustar a região e o local do fuso horário.

O preenchimento dos campos marcados com * é obrigatório.

Configurações - Senhas

Informações gerais O acesso ao Fronius Datamanager 2.0 é regulado com a atribuição de senhas. 3 tipos de senhas estão disponíveis:

- a senha do administrador
- a senha de serviço
- a senha de usuário

Senhas

Senha do administrador

Nome de usuário = admin

Com a senha do administrador definida no comissionamento, o usuário possui os direitos de leitura e de configuração. O item de menu de **configurações** pode ser aberto pelo usuário, é possível realizar todas as configurações, com exceção do **Editor do operador da rede e dos medidores**.

Com a senha de administrador definida, o usuário precisa especificar os nomes de usuário e a senha para poder abrir o item de menu de configurações.

Senha de serviço

Nome de usuário = service

A senha de serviço normalmente é atribuída no assistente de comissionamento pelo técnico de serviço ou pelo instalador do sistema e oferece acesso aos parâmetros de soldagem específicos do sistema. A senha de serviço é necessária para realizar as configurações no **medidor** e no **Editor do operador da rede**. Se nenhuma senha de serviço foi atribuída, não é possível acessar o item de menu do **medidor** e do **Editor do operador da rede**.

Senha de usuário

Após ativar o campo de seleção **Salvar página local do sistema**, é exibida a senha do usuário, **nome de usuário** = user.

Se foi atribuída uma senha de usuário, o usuário somente possui direito de leitura. O item de menu **Configurações** não pode ser aberto pelo usuário.

Ao atribuir uma senha de usuário, o usuário precisa inserir o nome de usuário e a senha em cada conexão.

Configurações - Rede

Internet via WLAN



As redes encontradas são exibidas.

Ao clicar no botão de atualização ↻ é realizada uma nova busca por redes WLAN disponíveis.

Redes ocultas podem ser adicionadas pelo menu **Configurações WLAN > Adicionar WLAN**.

Botão **Definir** - para salvar uma rede WLAN selecionada. Depois de clicar no botão, é aberta a janela „**Conexão WLAN**“

Botão **Excluir** - para excluir uma rede WLAN salva.

Botão **Configurar grau de proteção da WLAN** - Depois de clicar no botão, é aberta a janela **Configurar grau de proteção** com as mesmas possibilidades de ajuste de uma conexão LAN.

Botão **Conectar via WPS** - para conectar à WLAN via WPS sem senha WLAN:

1. Ativar WPS no roteador WLAN (ver documentação do roteador WLAN)
2. Clicar no botão **Conectar via WPS**
3. A conexão WLAN é estabelecida automaticamente

Internet via LAN



Possibilidades de ajuste:

- **Obter endereço - estático**
O usuário deve inserir um **endereço de IP** fixo para o datamanager (monitoramento de sistema), a **máscara de sub-rede**, o **endereço do gateway** e o endereço do **servidor DNS** (do provedor).
- **Obter endereço – dinamicamente**
O datamanager (monitoramento de sistema) obtém o endereço de IP de um servidor DHCP (DHCP = Dynamic Host Configuration Protocol).
O servidor DHCP precisa ser configurado de modo que sempre o mesmo endereço de IP seja atribuído ao datamanager (monitoramento de sistema).
Deste modo, sabe-se sempre por qual endereço de IP o datamanager (monitoramento de sistema) pode ser acessado.
Se o servidor DHCP suportar a função de atualização dinâmica do DNS, o datamanager (monitoramento de sistema) pode obter um nome no campo de **Hostname**. A conexão com o datamanager (monitoramento de sistema) através do nome pode ser realizada no lugar do endereço de IP.
Por exemplo: **Nome do Host** = musteranlage, Nome do domínio = fronius.com
O datamanager (monitoramento de sistema) pode ser acessado através do endereço „musteranlage.fronius.com“.

Rede local via Access-Point



O datamanager (monitoramento de sistema) serve como Access-Point. Um PC ou Smart Device conecta-se diretamente com o datamanager (monitoramento de sistema). Não é possível uma conexão com a internet.

Configurações - Fronius Solar.web

Fronius Solar.web

Através do item de menu **Fronius Solar.web**, é possível estabelecer uma conexão direta com o Fronius Solar.web.

A seleção do intervalo de gravação nos campos **Ciclo de consulta do inversor** e **Ciclo de consulta do Fronius Sensor Card** afeta a capacidade de gravação.

Botão **Gravar Fronius Solar.web** - clicando no botão, a página inicial do Fronius Solar.web é aberta e os dados relevantes são enviados automaticamente para o Fronius Solar.web.

Cloud Control

Uma usina virtual é uma interconexão de vários operadores da central elétrica para formar uma rede. Esta interconexão pode ser controlada através do controle de nuvem via internet. Para isso, é necessária uma conexão ativa com a Internet do inversor. Os dados da instalação estão sendo transmitidos.

Se a função **Cloud Control para requisitos de operadora da rede/fornecedora de energia estiver ativada** (acesso de serviço necessário), a função **Cloud Control para usinas de energia virtuais é ativada** automaticamente e não pode ser desativada.

A função **Cloud Control para requisitos de operadora da rede/fornecedora de energia** pode ser obrigatória para a operação adequada do sistema.

Capacidade da memória

Em uma instalação fotovoltaica com um inversor, o Fronius Datamanager possui uma capacidade de memória de 5 anos e 7 meses a um intervalo de gravação de 15 minutos.

Dependendo da quantidade de inversores conectados ao sistema ou Fronius Sensor Card/Box, a capacidade de memória do Fronius Datamanager é reduzida.

Calcular a capacidade da memória

- 1 Determinação de pontos de registro para inversores e Fronius Sensor Card/Box

$$\text{Pontos de registro por dia} = \frac{\text{Duração do registro [min]}}{\text{Intervalo de armazenamento [min]}}$$

Duração do registro [min]

- para inversores: por exemplo, 14 horas = 840 minutos
- para Fronius Sensor Card/Fronius Sensor Box: 24 horas = 1440 minutos

- 2 Calcular a soma dos momentos de registro

Soma dos momentos de registro=

= (número de inversores x pontos de registro por dia) + (número de Fronius Sensor Card/Box x pontos de registro por dia)

- 3 Determinar setores de armazenamento por dia

$$\begin{array}{r} \text{Setores de armazenamento} \\ \text{por dia} = \end{array} \frac{\text{Soma dos momentos de} \\ \text{registro}}{114}$$

- 4 Arredondar para números inteiros
- 5 Determinar a capacidade de armazenamento

$$\begin{array}{r} \text{Capacidade de memória} \\ \text{[dias]} = \end{array} \frac{2048}{\text{Setores de memória por} \\ \text{dia}}$$

Exemplo de cálculo

2 inversores, duração do registro de dados = 14 horas (840 minutos)
 1 Fronius Sensor Card, duração do registro de dados = 24 horas (1440 minutos)

Intervalo de gravação = 15 minutos

1. Momentos de registro de dados por dia:

$$\text{Momentos de registro do inversor} = \frac{840 \text{ min}}{15 \text{ min}} = 56$$

$$\text{Momentos de registro do Sensor Card} = \frac{1440 \text{ min}}{15 \text{ min}} = 96$$

2. Soma dos momentos de registro:

$$\text{Soma dos momentos de registro} = (2 \times 56) + (1 \times 96) = 208$$

(2 x 56) ... 2 inversores, (1 x 96) ... 1 Sensor Card

3. Setores de memória por dia:

$$\text{Setores de memória} = \frac{208}{114} = 1,825$$

4. Arredondamento:

$$1,825 \quad \Rightarrow \quad 2$$

5. Capacidade de memória [dias]:

$$\text{Capacidade da memória} = \frac{2048}{2} = 1024 \text{ dias (= 2 anos, 9 meses, 18 dias)}$$

$$\text{Capacidade de memória [dias]} = \frac{2048}{\text{Setores de memória por dia}}$$

Configurações - Atribuição de entrada e saída IO

Informações gerais

Neste item de menu, podem ser configuradas as características das entradas e saídas (I/O) individuais do inversor. Dependendo da funcionalidade e da configuração do sistema, somente podem ser selecionadas configurações que estão disponíveis para o respectivo sistema.

Uma saída ativa ligada, que não estiver atribuída („livre“), permanece ativa até reiniciar o inversor. O estado de uma saída se altera somente através de novas especificações de serviços atribuídos.

AUS - Demand Response Modes (DRM)

Demand Response Modes para Austrália

Aqui é possível configurar os PINs para um controle via DRM:

IMPORTANTE! Para o controle do inversor por DRM é necessário um Fronius DRM Interface (número do artigo 4,240,005) no inversor. A montagem e a instalação estão descritas nas instruções de instalação do Fronius DRM Interface. As instruções de instalação para o Fronius DRM Interface estão disponíveis na página da Fronius no seguinte link:



<http://www.fronius.com/QR-link/4204102292>

Modo	Descrição	Informação	PIN padrão
DRM0	O inversor é desconectado da rede elétrica	Relé da rede aberto	
	REF GEN	fechado	FDI
	COM LOAD	fechado	FDI
		ou	
		combinações de DRM1 - DRM8 inválidos	
DRM1	$-P_{nom} \leq 0\%$ sem separação da rede elétrica	limita a recepção da potência efetiva	6
DRM2	$-P_{nom} \leq 50\%$	limita a recepção da potência efetiva	7
DRM3	$-P_{nom} \leq 75\% \ \& \ +Q_{rel}^* \geq 0\%$	limita a recepção da potência efetiva	8
		e	
		define a potência reativa	
DRM4	$-P_{nom} \leq 100\%$	Modo de operação normal sem restrição	9

Modo	Descrição	Informação	PIN padrão
DRM5	$+P_{nom} \leq 0\%$ sem separação da rede elétrica	limita a entrega da potência efetiva	6
DRM6	$+P_{nom} \leq 50\%$	limita a entrega da potência efetiva	7
DRM7	$+P_{nom} \leq 75\%$ & $-Q_{rel}^* \geq 0\%$	limita a entrega da potência efetiva e define a potência reativa	8
DRM8	$+P_{nom} \leq 100\%$	Modo de operação normal sem restrição	9

FDI no Fronius DRM Interface

* Os valores para Q_{rel} podem ser ajustados no item de menu Editor EVU (Editor do operador da rede).

A disponibilidade da janela do inversor sempre se refere à potência nominal do aparelho.

IMPORTANTE! Se não houver um controle DRM (DRED) conectado e a função **AUS - Demand Response Mode (DRM) (Desligado - Modo de resposta por demanda)** estiver ativada, o inversor muda para o modo Standby (modo de prontidão).

Controle IO

Aqui é possível configurar os PINs para o controle IO. Outras configurações podem ser realizadas no menu **Editor do operador da rede - Controle IO**.

Controle IO	PIN padrão	Controle IO	PIN padrão
Controle IO 1 (opcional)	2	Controle IO 6 (opcional)	7
Controle IO 2 (opcional)	3	Controle IO 7 (opcional)	8
Controle IO 3 (opcional)	4	Controle IO 8 (opcional)	9
Controle IO 4 (opcional)	5	Controle IO da resposta (opcional)	0
Controle IO 5 (opcional)	6		

Gerenciamento de carga

Aqui pode ser selecionado até quatro PINs para o gerenciamento de carga. Outras configurações para o gerenciamento de carga estão disponíveis no item de menu **Gerenciamento de carga**
PIN padrão: 1

Configurações - Gerenciamento de carga

Informações gerais

Através da função de gerenciamento de carga, as saídas I/O 0 - I/O 3 podem ser utilizadas para controlar um atuador (por exemplo, um relé, um contator). Com isso, um consumidor conectado pode ser comandado através da especificação de um ponto para ligar ou desligar dependente da potência de alimentação.

Gerenciamento de carga

Controle

desativado: O controle via gestão de energia está desativado.

Pela potência produzida: O controle via gestão de energia é realizado pela potência produzida

por excedente de potência (nos limites de alimentação): O controle via gestão de energia é realizado pelo excedente de potência (no caso de limites de alimentação).

Essa opção pode ser selecionada somente se houver um contador conectado. Se as I/Os tiverem uma prioridade maior do que a bateria, a eventual potência de carga da bateria é considerada como excedente. Nesse caso, o limite de ativação não deve ser fixado na transição de rede.

Limites

ligados: Para inserir um limite de potência efetiva a partir da qual a saída I/O é ativada

desligados: Para inserir um limite de potência efetiva a partir do qual a saída I/O é desativada.

Se em **Controle** estiver selecionado **por excedente de potência**, em **Limites** é exibido um campo de seleção adicional para **Alimentação e Referência**.

Tempos de funcionamento

Tempo mínimo de funcionamento por procedimento de ligação: Campo para inserir um tempo mínimo de ativação da saída I/O por procedimento de ligação.

Tempo máximo de funcionamento por dia: Campo para inserir um tempo máximo de ativação da saída I/O por dia no total (são considerados diversos procedimentos de ligação).

Tempo ideal de funcionamento

por dia: Campo para inserir um tempo mínimo de ativação da saída I/O por dia.

atingido até: Campo para a seleção do tempo, caso o tempo ideal de funcionamento deva ser atingido até um determinado horário

Status

Ao posicionar o ponteiro do mouse sobre o status, aparece o motivo do status atual.

IMPORTANTE!

No caso de utilização de várias saídas de carga, elas são ativadas, conforme a prioridade, com um intervalo de um minuto (máx. 4 regra = máx. 4 minutos).

Configurações - Serviço Push

Push Service

Com ajuda desta função, é possível exportar os dados atuais e de log em diferentes formatos ou com diferentes protocolos para um servidor externo.

Demais informações sobre a função Push Service podem ser encontradas no seguinte manual de instruções:



<http://www.fronius.com/QR-link/4204102152>

42,0410,2152
Fronius Push Service

Configurações - Modbus

Geral

Pela página da internet do Fronius Datamanager 2.0, podem ser feitas configurações para a conexão Modbus através do navegador da internet, estas configurações não podem ser acessadas através do protocolo Modbus.

Demais informações para a função Modbus

Demais informações para a função Modbus podem ser encontradas nos seguintes manuais de instruções:



<http://www.fronius.com/QR-link/4204102049>

42,0410,2049
Conexão Modbus do Fronius Datamanager



<http://www.fronius.com/QR-link/4204102108>

42,0410,2108
Quickstart Guide do Modbus RTU do Fronius Datamanager

Emissão de dados via Modbus

Emissão de dados via Modbus em desligado

Se a emissão de dados via Modbus estiver desativada, os comandos de controle transferidos ao inversor pelo Modbus são restaurados para a configuração de fábrica, por exemplo, sem derating de potência ou configuração de potência reativa.

Emissão de dados via Modbus em tcp

Se a emissão de dados via Modbus estiver desativada, os comandos de controle transferidos ao inversor pelo Modbus são restaurados para a configuração de fábrica, por exemplo, sem derating de potência ou configuração de potência reativa.

Campo **Porta do Modbus** - Número da porta do TCP que deve ser utilizada para a comunicação do Modbus. Predefinição: 502. A porta 80 não pode ser utilizada para isso.

Campo **Desvio do endereço do Fronius String Control** - valor de desvio para o endereçamento do Fronius String Control por Modbus.

Tipo de modelo Sunspec - para selecionar o tipo de dados dos modelos de dados para o inversor e dos modelos de dados para o medidor de energia elétrica

float - Representação como números de ponto flutuante

SunSpec Inverter Model I111, I112 ou I113

SunSpec Meter Model M211, M212 ou M213

int+SF - Representação como números inteiros com fatores de escala

SunSpec Inverter Model I101, I102 ou I103

SunSpec Meter Model M201, M202 ou M203

IMPORTANTE! Como os diversos modelos possuem quantidades diferentes nos registros, ao trocar o tipo de dados, também são alterados os endereços do registro de todos os modelos subsequentes.

Modo de demonstração - O modo de demonstração serve para implementar ou validar um Modbus Mestre. Ele possibilita que o inversor, o medidor de energia elétrica e o Fronius String Control leiam dados sem que um aparelho esteja realmente conectado ou ativo. São fornecidos os mesmos dados para todos os registros.

Controle do inversor via Modbus

Quando esta opção está ativada, os inversores podem ser controlados via Modbus. O campo de seleção **Restringir o controle** é exibido. As seguintes funções pertencem ao controle do inversor:

- Ligar/desligar
- Redução de potência
- Especificação de um fator constante de potência Cos Phi
- Especificação de uma potência reativa constante

Emissão de dados via Modbus em rtu

Se em **Configurações > Medidor** houver um medidor de energia elétrica Modbus configurado (por exemplo, Fronius Smart Meter) no sistema, a configuração **rtu** não poderá ser usada.

Nesse caso, ao selecionar **rtu** a emissão de dados via Modbus é desativada automaticamente. Essa alteração fica visível somente após carregar novamente a página de internet.

Um medidor de energia elétrica conectado através do RS485 também pode ser escolhido por Modbus TCP através do modelo SunSpec correspondente. O ID do Modbus do contador é 240.

Campo **Interface** - Aqui é possível selecionar a interface Modbus 0 (rtu0 | default) ou a interface Modbus 1 (rtu1).

Campo **Desvio do endereço do Fronius String Control** - valor de desvio para o endereçamento do Fronius String Control por Modbus. Para mais detalhes, consulte a seção „ID do aparelho Modbus para Fronius String Control“.

Tipo de modelo Sunspec - para selecionar o tipo de dados dos modelos de dados para o inversor

float - Representação como números de ponto flutuante

SunSpec Inverter Model I111, I112 ou I113

int+SF - Representação como números inteiros com fatores de escala

SunSpec Inverter Model I101, I102 ou I103

IMPORTANTE! Como os diversos modelos possuem quantidades diferentes nos registros, ao trocar o tipo de dados, também são alterados os endereços do registro de todos os modelos subsequentes.

Modo de demonstração - O modo de demonstração serve para implementar ou validar um Modbus Mestre. Ele possibilita que o inversor, o medidor de energia elétrica e o Fronius String Control leiam dados sem que um aparelho esteja realmente conectado ou ativo. São fornecidos os mesmos dados para todos os registros.

Controle do inversor via Modbus

Quando esta opção está ativada, os inversores podem ser controlados via Modbus. As seguintes funções pertencem ao controle do inversor:

- Ligar/desligar
- Redução de potência
- Especificação de um fator constante de potência Cos Phi
- Especificação de uma potência reativa constante

Prioridades de controle

As prioridades de controle determinam qual serviço será priorizado no controle do inversor.

1 = maior prioridade, 3 = menor prioridade

As prioridades do controle somente podem ser alteradas no item de menu **Editor do operador da rede**.

Limitar o controle

A opção **Limitar o controle** está disponível somente nos protocolos de transmissão tcp.

Ela serve para evitar comandos indesejados de controle do inversor, permitindo o controle somente para determinados aparelhos.

Campo **Endereço de IP**

Para limitar o controle do inversor para um ou em diversos aparelhos, são inseridos nesse campo os endereços de IP de cada aparelho que pode enviar comandos ao Fronius Datamanager. Diversas entradas são separadas por vírgulas.

Exemplos:

- um endereço de IP: **98.7.65.4** - Controle permitido somente pelo endereço de IP 98.7.65.4
 - diversos endereços de IP: **98.7.65.4,222.44.33.1** - Controle permitido somente pelos endereços de IP 98.7.65.4 e 222.44.33.1
 - Intervalo de endereços IP, por exemplo B. de 98.7.65.1 a 98.7.65.254 (CIDR Notation): **98.7.65.0/24** - Controle permitido somente pelos endereços de IP de 98.7.65.1 a 98.7.65.254
-

Salvar ou descartar alterações

Salva as configurações e exibe uma mensagem informando que o salvamento foi bem-sucedido

Se você sair do item de menu **Modbus** sem salvar, todas as alterações feitas serão descartadas.

Possibilita uma consulta de segurança sobre se as mudanças feitas devem ser realmente descartadas, e então restaura os últimos valores salvos.

Configurações - Inversor

Inversor

No menu **Inversor** são determinados os dados para a exibição de comparação. Se for selecionado o campo de seleção **visível**, o inversor é exibido na exibição de comparação.

Configurações - Fronius Sensor Cards

Sensor Cards

Em Sensor Cards é possível estabelecer um nome de canal específico para cada valor de sensor de um Fronius Sensor Card/Box (por exemplo: velocidade do vento).

Configurações - Contador

Informações gerais

IMPORTANTE! Somente uma equipe técnica treinada pode realizar configurações no item de menu **Contador!**

É necessário inserir a senha de serviço para acessar o item de menu **Contador**.

Podem ser usados Fronius Smart Meter trifásicos ou monofásicos. Em ambos os casos, a seleção é feita pelo item **Fronius Smart Meter**. O Fronius Datamanager determina o tipo de contador automaticamente.

Um medidor primário e, opcionalmente, vários medidores secundários podem ser selecionados. O medidor primário precisa ser configurado antes que um medidor secundário possa ser selecionado.

Fronius Smart Meter

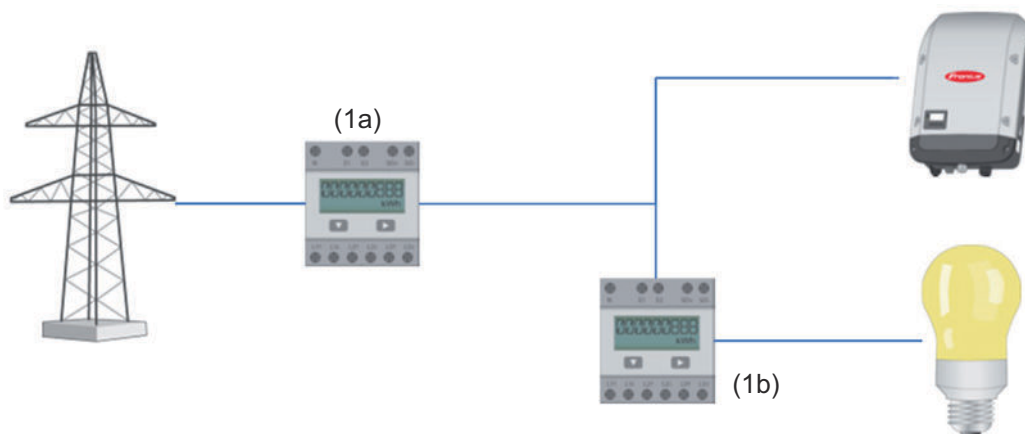
Se o Fronius Smart Meter for selecionado como contador, a posição do contador deve ser ajustada através do campo **Configurações**.

Posição do contador no ponto de alimentação (1a)

A potência de alimentação e energia são medidas. O consumo é determinado com base nesses valores e nos dados do sistema.

Posição do contador no ramo de consumo (1b)

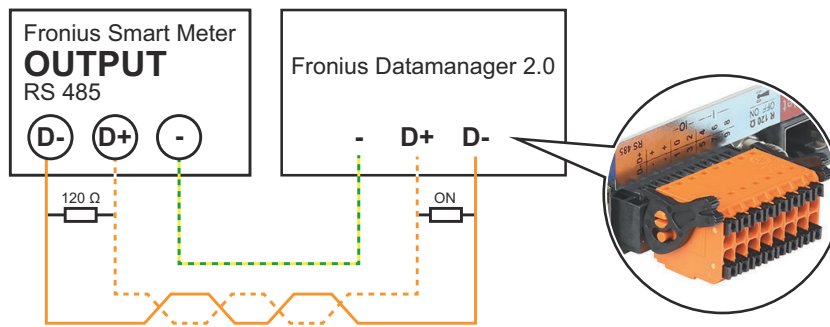
A potência e a energia consumidas são medidas diretamente. Com estes valores e com os dados do sistema são determinadas a potência e a energia de alimentação.



Medidor secundário

Se um Fronius Smart Meter foi selecionado como medidor secundário, abre-se uma janela para introduzir a **Designação** (livremente selecionável) e um campo **Endereço do modbus**. No campo de endereço do modbus, um valor é automaticamente sugerido (próximo endereço livre na área de endereço). O endereço do modbus não pode ser atribuído duas vezes. Clicar após a introdução no campo **Scan**.

Conexão do Fronius Smart Meter no Fronius Datamanager 2.0



Inversor SO

Posição do contador no ponto de alimentação (1a)

A potência de alimentação e energia são medidas. O consumo é determinado com base nesses valores e nos dados do sistema.

Um contador SO precisa estar configurado neste local para contar a energia alimentada.

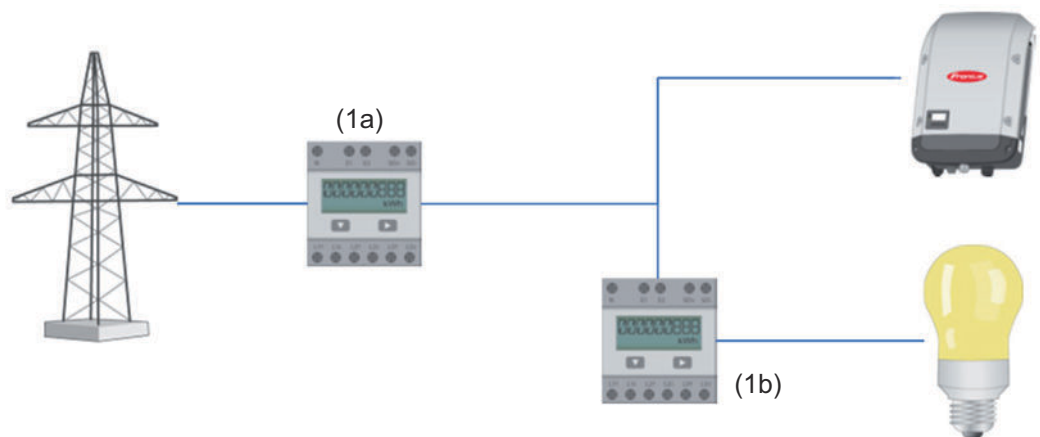
IMPORTANTE!

Com um contador SO no ponto de alimentação, os dados do contador não são exibidos no Fronius Solar.web. Esta opção somente está prevista para a redução dinâmica de potência. O valor de consumo pode ser restringido na rede elétrica pela alimentação.

Posição do contador no ramo de consumo (1b)

A potência e a energia consumidas são medidas diretamente. A potência de alimentação e a energia são determinadas com base nesse valor e nos dados do sistema.

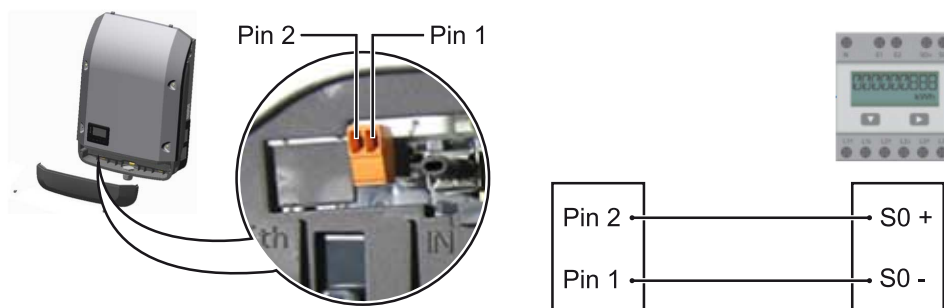
Um contador SO precisa ser configurado neste local para contar a energia consumida.



É possível conectar um contador para registrar o autoconsumo por SO diretamente no inversor.

IMPORTANTE!

Um contador SO é conectado na interface de comutação de corrente multifunções do inversor. A conexão de um contador SO com o inversor pode exigir uma atualização do firmware do inversor.



Requisitos do contador S0:

- precisa estar em conformidade com a norma IEC62053-31 Classe B
- tensão máx. de 15 V CC
- corrente máx. ON (DESLIGADO) de 15 mA
- corrente mín. ON (LIGADO) de 2 mA
- corrente máx. OFF (DESLIGADO) de 0,15 mA

Taxa de impulso máx. recomendada do contador S0:

Potência fotovoltaica kWp [kW]	taxa de impulso máx. por kWp
30	1000
20	2000
10	5000
≤ 5,5	10000

Configurações - Editor EVU

Informações gerais

No item de menu **Editor do operador da rede**, são realizadas configurações relevantes para uma empresa fornecedora de eletricidade. É possível configurar um limite de potência efetiva em % e/ou um limite de fator de potência.

IMPORTANT! Somente uma equipe técnica treinada pode realizar configurações no item de menu **Editor do operador da rede!**

É necessário inserir a senha de serviço para acessar o item de menu **Editor do operador da rede**.

Cloud Control

Uma usina virtual é uma interconexão de vários operadores da central elétrica para formar uma rede. Esta interconexão pode ser controlada através do controle de nuvem via internet. Para isso, é necessária uma conexão ativa com a Internet do inversor. Os dados da instalação estão sendo transmitidos.

Se a função **Cloud Control para requisitos de operadora da rede/fornecedora de energia estiver ativada** (acesso de serviço necessário), a função **Cloud Control para usinas de energia virtuais é ativada** automaticamente e não pode ser desativada.

A função **Cloud Control para requisitos de operadora da rede/fornecedora de energia** pode ser obrigatória para a operação adequada do sistema.

Editor do operador da rede - Comando da E/S

Padrão de entrada (atribuição de E/S individuais):

- **branco** = contato aberto
- **azul** = contato fechado
- **cinza** = contato não considerado
- **preto** = contato não aplicável

Clicar nos contatos altera o **padrão de entrada** selecionado.

A atribuição de E/S virtual é exibida de acordo com a seção „Configurações - Atribuição de E/S“ (consulte a página [71](#)).

A exibição pode ser diferente para versões mais antigas do software.

Fator de potência Cos Phi

ind = indutivo

cap = capacitivo

Saída do operador da rede (saída de)

Essa saída é livremente configurável e é ativada assim que a regra for definida (por exemplo, para operar um dispositivo de sinalização). A saída **E/S 0** é predefinida de fábrica para essa finalidade.

Inversores excluídos

Digitar aqui os números DATCOM ou Fronius Solar Net dos inversores que devem ser excluídos do controle. Separar diversos inversores por vírgulas.

Excluir/adicionar uma regra

+ = adicionar uma nova regra

- = excluir a regra atualmente selecionada

Clicar no botão **Importar** - para importar regras no formato *.fpc
 A função do botão Importar depende do navegador usado, por exemplo, Firefox e Google Chrome que suportam a função.

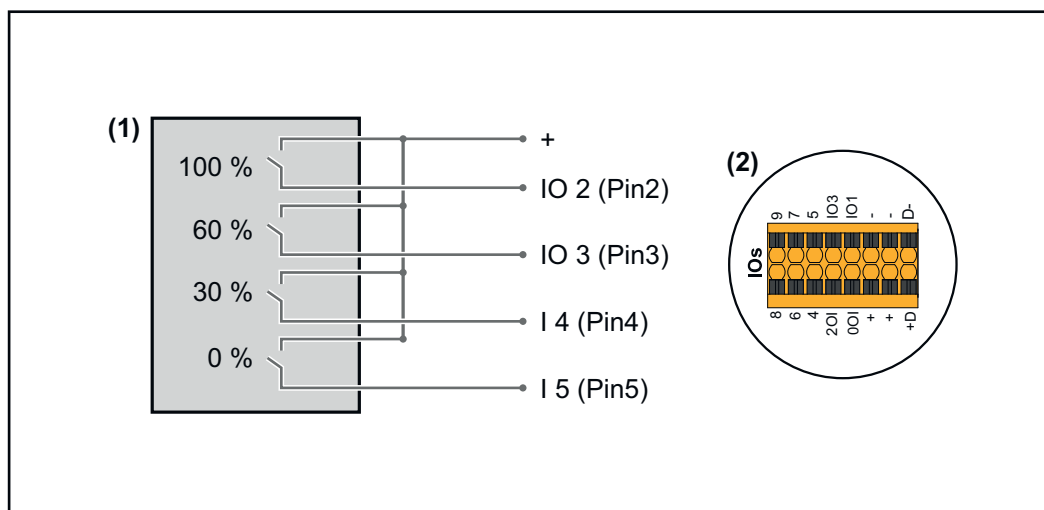
Clicar no botão **Exportar** - para salvar as regras no formato *.fpc separadamente

Diagrama de conexão – 4 relés

O receptor do sinal de controle de ondulação e os bornes de conexão de E/Ss do inversor são conectados entre si usando um cabo de 4 polos de acordo com o esquema de conexão.

Recomenda-se um cabo blindado (CAT 5) para comprimentos de cabo superiores a 10 m entre o inversor e o receptor do sinal de controle de ondulação.

A operação com 4 relés é predefinida na fábrica. As etapas a seguir somente são necessárias se a configuração precisar ser ajustada ou restaurada.

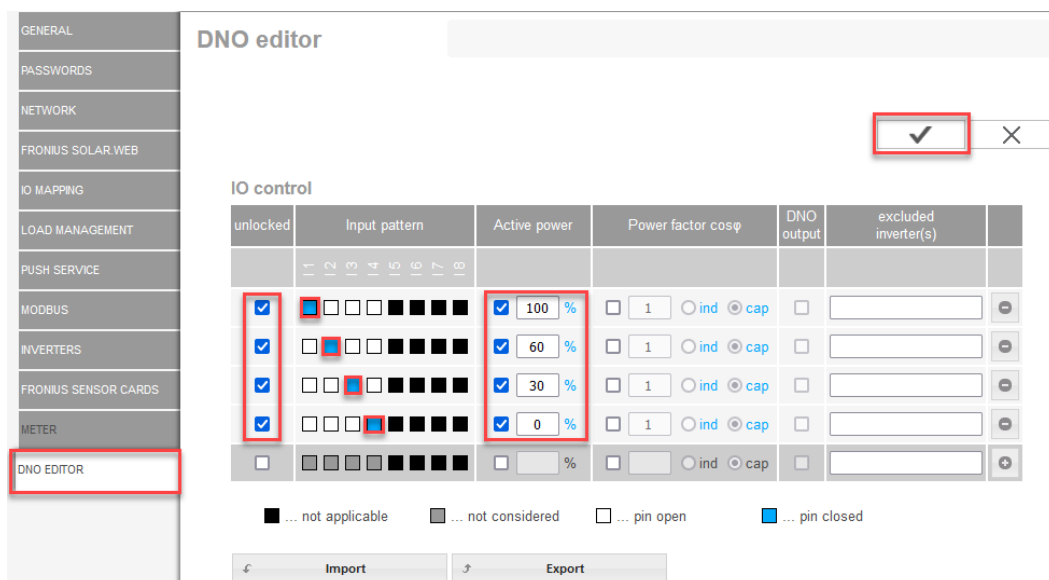


- (1) Receptor de sinal de ondulação com 4 relés para limitação da potência efetiva.
- (2) E/Ss da área de comunicação de dados.

Atribuição de E/S

Relé	Conexão do Fronius Datamanager 2.0	PINO
1	IO1	2
2	IO2	3
3	IO3	4
4	I 4	5

Configurações no editor do operador da rede:



Visão geral da interface do usuário do controle de E/S

1. Selecionar as linhas 1-4 na coluna „habilitado“
2. Configurar o **padrão de entrada**
3. Definir a **potência efetiva** da seguinte forma:
 - Regra 1: 100%, contato do relé 1 fechado
 - Regra 2: 60%, contato do relé 2 fechado
 - Regra 3: 30%, contato do relé 3 fechado
 - Regra 4: 0%, contato do relé 4 fechado
4. Marcar para salvar as configurações.

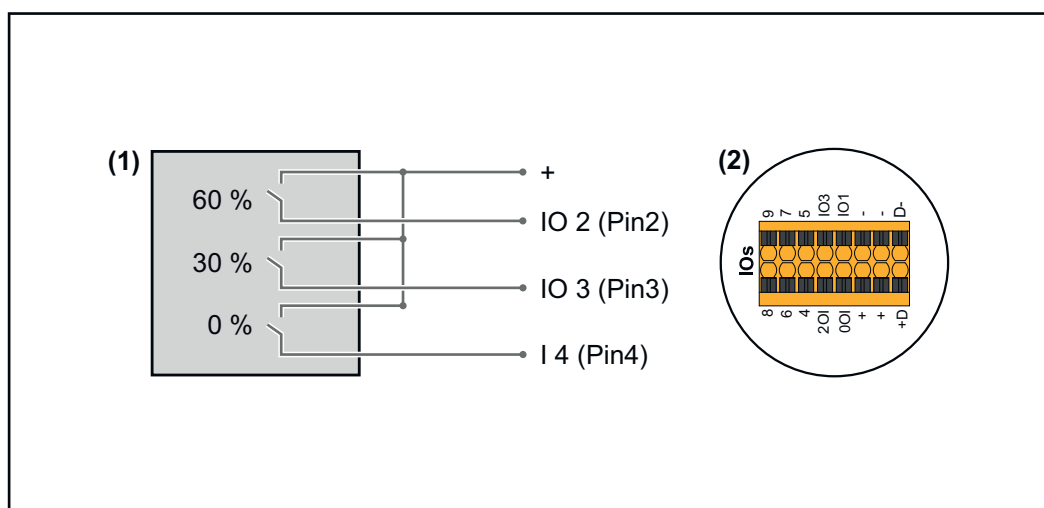
IMPORTANTE!

Os padrões de entrada que não são considerados devem ser evitados, pois as regras ativadas são mutuamente exclusivas. Nesse caso, é exibida a caixa de diálogo „Falha ao salvar“ ao salvar. As linhas incorretas são destacadas em vermelho.

Diagrama de conexão – 3 relés

O receptor do sinal de controle de ondulação e os bornes de conexão de E/Ss do inversor são conectados entre si usando um cabo de 4 polos de acordo com o esquema de conexão.

Recomenda-se um cabo blindado (CAT 5) para comprimentos de cabo superiores a 10 m entre o inversor e o receptor do sinal de controle de ondulação.



- (1) Receptor de sinal de ondulação com 3 relés para limitação da potência efetiva
- (2) E/Ss da área de comunicação de dados

Atribuição de E/S

Relé	Conexão do Fronius Datamanager 2.0	PINO
1	IO1	2
2	IO2	3
3	IO3	4

Configurações no editor do operador da rede:

Visão geral da interface do usuário do controle de E/S

1. Selecionar as linhas 1-4 na coluna „habilitado“
2. Configurar o **padrão de entrada** para a linha 1-3
3. Definir a **potência efetiva** da seguinte forma:
 - Linha 1: 100%, todos os contatos abertos, nenhuma outra regra definida
 - Linha 2/regra 1: 60%, contato do relé 1 fechado
 - Linha 3/regra 2: 30%, contato do relé 2 fechado
 - Linha 4/regra 3: 0%, contato do relé 3 fechado
4. Marcar para salvar as configurações.

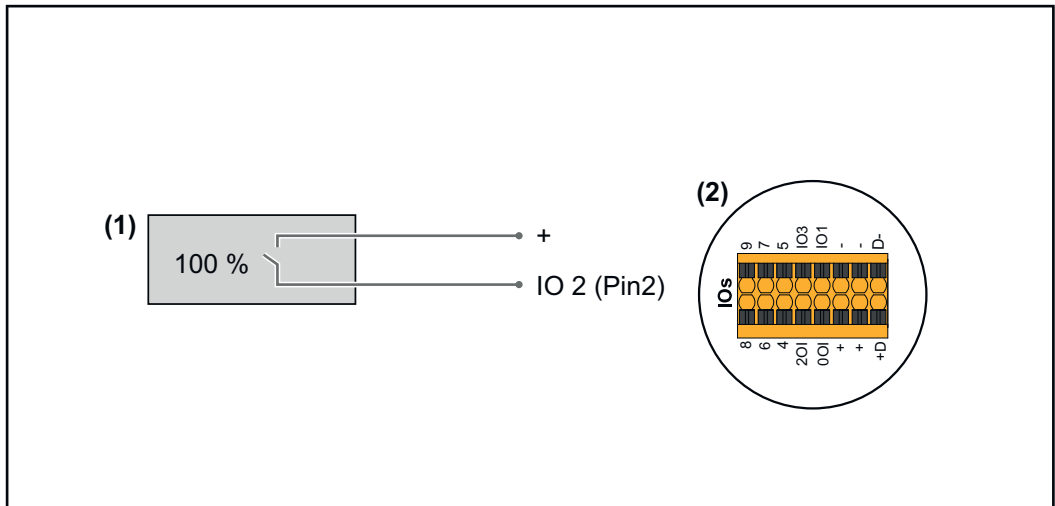
IMPORTANTE!

Os padrões de entrada que não são considerados devem ser evitados, pois as regras ativadas são mutuamente exclusivas. Nesse caso, é exibida a caixa de diálogo „Falha ao salvar“ ao salvar. As linhas incorretas são destacadas em vermelho.

Diagrama de conexão – 1 relé

O receptor do sinal de controle de ondulação e os bornes de conexão de E/Ss do inversor são conectados entre si usando um cabo de 4 polos de acordo com o esquema de conexão.

Recomenda-se um cabo blindado (CAT 5) para comprimentos de cabo superiores a 10 m entre o inversor e o receptor do sinal de controle de ondulação.

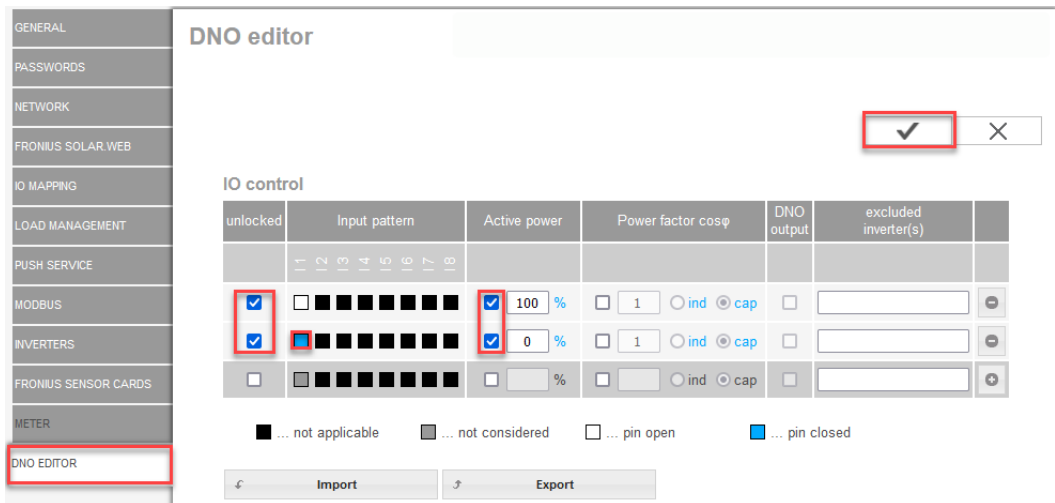


- (1) Receptor de sinal de ondulação com 1 relé para limitação da potência efetiva.
- (2) E/Ss da área de comunicação de dados

Atribuição de E/S

Relé	Conexão do Fronius Datamanager 2.0	PINO
1	IO1	2

Configurações no editor do operador da rede:



Visão geral da interface do usuário do controle de E/S

1. Selecionar as linhas 1-2 na coluna „habilitado“
2. Configurar o **padrão de entrada**
3. Definir a **potência efetiva** da seguinte forma:
 - Regra 1: 100%, contato do relé 1 aberto
 - Regra 2: 0%, contato do relé 1 fechado
4. Marcar para salvar as configurações.

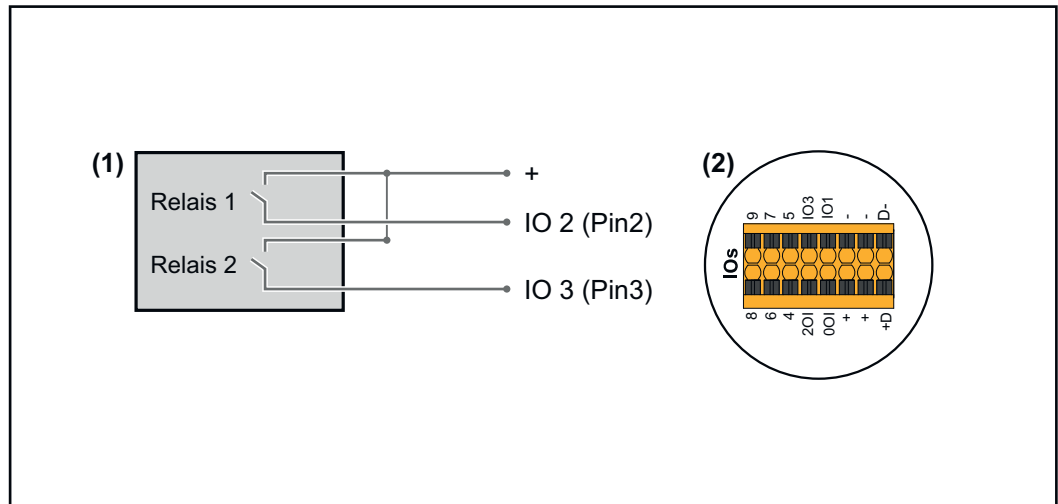
IMPORTANTE!

Os padrões de entrada que não são considerados devem ser evitados, pois as regras ativadas são mutuamente exclusivas. Nesse caso, é exibida a caixa de diálogo „Falha ao salvar“ ao salvar. As linhas incorretas são destacadas em vermelho.

Diagrama de conexão - alternativa com 2 relés

O receptor do sinal de controle de ondulação e os bornes de conexão de E/Ss do inversor são conectados entre si usando um cabo de 4 polos de acordo com o esquema de conexão. Recomenda-se um cabo blindado (CAT 5) para comprimentos de cabo superiores a 10 m entre o inversor e o receptor do sinal de controle de ondulação.

Nesse exemplo, 4 estágios de potência podem ser configurados com 2 relés.



- (1) Receptor de sinal de ondulação com 2 relés para limitação da potência efetiva.
- (2) E/Ss da área de comunicação de dados

Atribuição de E/S

Relé	Conexão do Fronius Datamanager 2.0	PINO
1	IO1	2
2	IO2	3

Configurações no editor do operador da rede:

Visão geral da interface do usuário do controle de E/S

1. Selecionar as linhas 1-4 na coluna „habilitado“
2. Configurar o **padrão de entrada** para a linha 1-4
3. Definir a **potência efetiva** da seguinte forma:
 - Regra 1: 100%, ambos os contatos do relé abertos
 - Regra 2: 60%, contato do relé 1 ativo, PINO 2 fechado/contato do relé 2 não ativo, PINO 3 aberto
 - Regra 3: 30%, contato do relé 1 não ativo, PINO 2 aberto/contato do relé 2 ativo, PINO 3 fechado
 - Regra 4: 0%, ambos os contatos do relé fechados
4. Marcar para salvar as configurações.

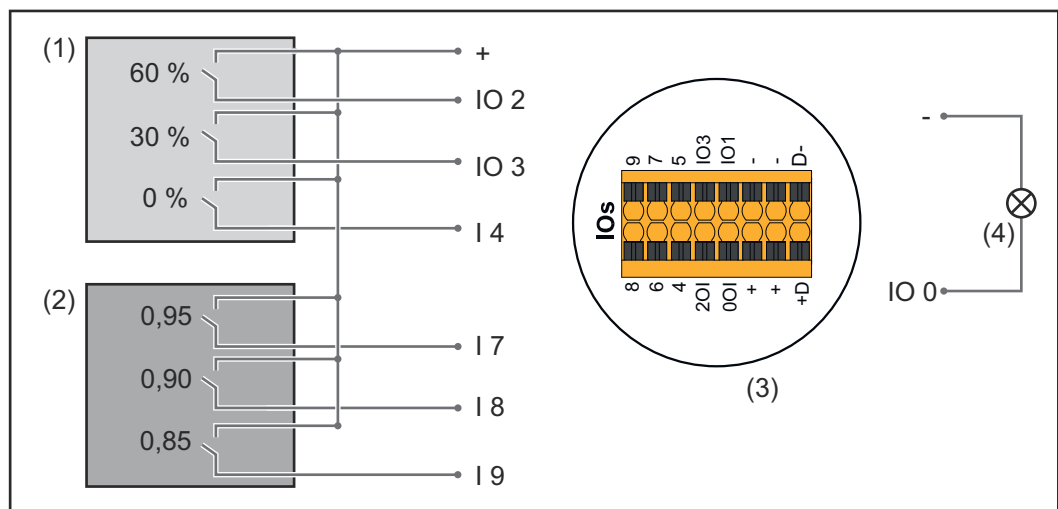
IMPORTANTE!

Os padrões de entrada que não são considerados devem ser evitados, pois as regras ativadas são mutuamente exclusivas. Nesse caso, é exibida a caixa de diálogo „Falha ao salvar“ ao salvar. As linhas incorretas são destacadas em vermelho.

Exemplo de aplicação com 2 receptores de controle de ondulação

O receptor do sinal de controle de ondulação e os bornes de conexão de E/Ss do inversor são conectados entre si de acordo com o esquema de conexão. Recomenda-se pelo menos um cabo blindado (CAT 5) para distâncias entre o inversor e o receptor do sinal de controle de ondulação superiores a 10 m, a blindagem deve ser conectada de um lado ao borne de conexão push-in da área de comunicação de dados (SHIELD).

Este exemplo descreve a conexão com 2 receptores de controle de ondulação. Isso permite que a potência efetiva e o fator de potência sejam controlados simultaneamente.



Dois receptores de controle de ondulação centralizado conectados às E/Ss do Fronius Datamanager 2.0

- (1) Receptor de controle de ondulação com 3 relés, para limitação da potência efetiva
- (2) Receptor de controle de ondulação com 3 relés, para limitação do fator de potência
- (3) E/Ss da área de comunicação de dados
- (4) Consumidor (por exemplo, lâmpada de sinalização, relé de sinalização)

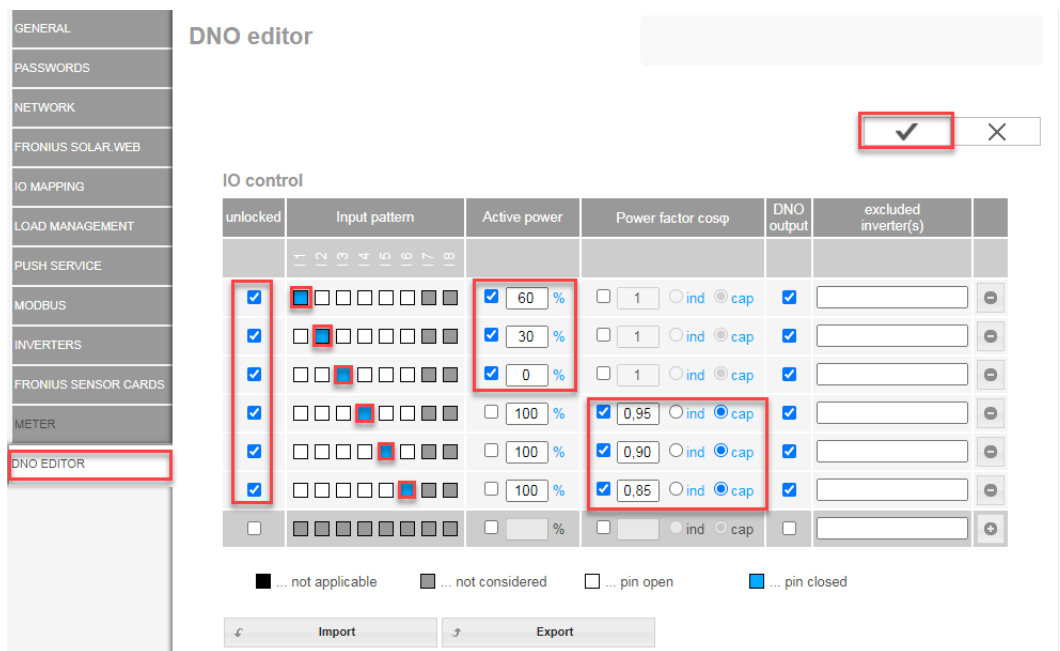
Atribuição de E/S do receptor de controle de ondulação 1 (potência efetiva)

Relé	Conexão do Fronius Datamanager 2.0	PINO
1	IO1	2
2	IO2	3
3	I 4	4

Atribuição de E/S do receptor de controle de ondulação 2 (fator de potência)

Relé	Conexão do Fronius Datamanager 2.0	PINO
1	I 7	5
2	I 8	6
2	I 9	7

Configurações no editor do operador da rede:



Visão geral da interface do usuário do controle de E/S

1. Selecionar as linhas 1-6 na coluna „**habilitado**“
2. Configurar o **padrão de entrada** para a linha 1-6
3. Definir a **potência efetiva** da seguinte forma:
 - Regra 1: 100%, contato do relé 1 fechado
 - Regra 2: 60%, contato do relé 2 fechado
 - Regra 3: 30%, contato do relé 3 fechado
4. Definir o **fator de potência** da seguinte forma:
 - Regra 1: 0,95, contato do relé 4 fechado
 - Regra 2: 0,90, contato do relé 5 fechado
 - Regra 3: 0,85, contato do relé 6 fechado
5. Marcar para salvar as configurações.

IMPORTANTE!

Os padrões de entrada que não são considerados devem ser evitados, pois as regras ativadas são mutuamente exclusivas. Nesse caso, é exibida a caixa de diálogo „**Falha ao salvar**“ ao salvar. As linhas incorretas são destacadas em vermelho.

Conectar os receptores de controle de ondulação com vários inversores

O operador da rede pode solicitar a conexão de um ou mais inversores a um receptor de controle de ondulação para limitar a potência efetiva e/ou o fator de potência do sistema fotovoltaico.

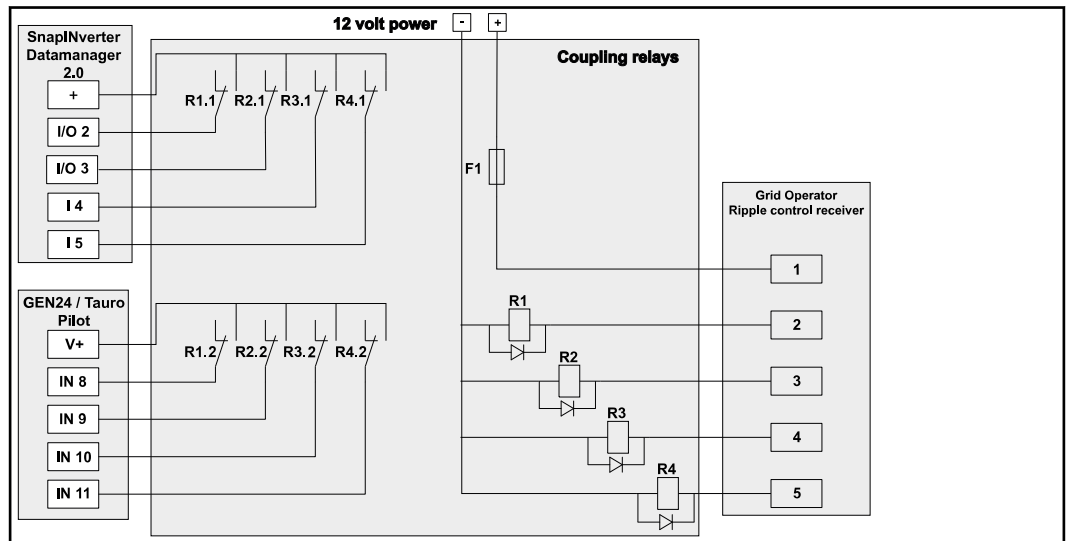


Diagrama de conexão para receptores de controle de ondulação com vários inversores

Os seguintes inversores Fronius podem ser conectados ao receptor de controle de ondulação por meio de um distribuidor (relé de acoplamento):

- Symo GEN24
- Primo GEN24
- Tauro
- SnapINverter (somente aparelhos com Fronius Datamanager 2.0)

IMPORTANTE!

A configuração „**operação de 4 relés**“ (consulte [Diagrama de conexão – 4 relés](#)) deve ser ativada na interface do usuário de cada inversor conectado ao receptor de controle de ondulação.

Editor do operador da rede – AUS – Demand Response Mode (Modo de Resposta à Demanda - DRM)

IMPORTANTE! Para o controle do inversor por DRM é necessário um Fronius DRM Interface (número do artigo 4,240,005) no inversor.

A montagem e a instalação estão descritas nas instruções de instalação do Fronius DRM Interface. As instruções de instalação para o Fronius DRM Interface estão disponíveis na página da Fronius no seguinte link:



<http://www.fronius.com/QR-link/4204102292>

Entrega de potência reativa- para inserir a entrega da potência reativa (= + Q_{rel}) para DRM 3 em %

Registro de potência reativa- para inserir o registro da potência reativa (= - Q_{rel}) para DRM 7 em %

Editor do operador da rede – Redução dinâmica de potência

Companhias elétricas ou operadores da rede podem prescrever limites de alimentação para um inversor (por exemplo, máx. 70 % do kWp ou máx. 5 kW). A redução dinâmica de potência considera o autoconsumo na residência antes de reduzir a potência de um inversor:

- Um limite individual pode ser configurado.
- Um contador para determinar o autoconsumo energético com SO pode ser conectado diretamente ao inversor.
- Um Fronius Smart Meter pode ser conectado no Datamanager nas conexões D-/D+ dos dados do Modbus.

sem limites - O inversor converte toda a energia fotovoltaica disponível e a alimenta na rede elétrica pública.

Limite para todo o sistema - Todo o sistema fotovoltaico é limitado a um limite de potência fixo. Deve ser definido o valor da potência de alimentação total permitida.

Limite por fase (não para unidades monofásicas) - Cada fase individual é medida. Se o limite de alimentação permitido for excedido em uma fase, a potência total do inversor será reduzida até que o valor na fase afetada seja novamente permitido (consulte o exemplo abaixo). Este cenário só é necessário se exigido pelas normas e regulamentos nacionais. O valor da potência de alimentação admissível por fase deve ser ajustado.

„Limite por fase“ é limitado a 20 inversores. Se o limite for excedido, a função de limitação de energia não estará mais disponível.

Exemplo: „Limite por fase“ (valor definido 2000 W)				
Produção máxima possível [kW]	4	4	4	12
Valor definido „Limite por fase“ [kW]	2			6
Demanda de carga na rede doméstica [kW]	2	3	5	10
Cobertura de carga na rede doméstica via sistema fotovoltaico [kW]	2	2	2	6
Compra da rede elétrica pública [kW]	0	1	3	4

Campo para entrada da potência CC total do sistema em Wp.

Este valor é usado tanto para a regulagem quanto para os casos de erros (por exemplo, em caso de uma falha no medidor).

Campo para inserir a potência máxima em W ou % (até dois dígitos após a vírgula, também são possíveis valores negativos)

se nenhum medidor foi selecionado no item de menu do medidor:

potência máx. produzida de todo sistema

se foi selecionado Fronius Smart Meter ou inversor SO no item de menu do medidor: potência máx. de alimentação da rede

Hard Limit - Se este valor for excedido, o inversor se desliga dentro de no máximo 5 segundos. Este valor deve ser maior do que o valor definido no **Soft Limit**.

Soft Limit - Se este valor for excedido, o inversor ajusta até o valor estabelecido dentro do tempo exigido em conformidade com as normas e regulamentos nacionais.

EVU Editor (Editor EVU) - Prioridades de controle

Para configurar as prioridades de controle para o receptor do sinal de controle de ondulação, para a redução dinâmica de potência e para o controle via Modbus.

1 = maior prioridade, 3 = menor prioridade



fronius.com/en/solar-energy/installers-partners/products-solutions/monitoring-digital-tools

**MONITORING &
DIGITAL TOOLS**

Fronius International GmbH

Froniusstraße 1
4643 Pettenbach
Austria
contact@fronius.com
www.fronius.com

At www.fronius.com/contact you will find the contact details of all Fronius subsidiaries and Sales & Service Partners.