

Robacta Drive mit Zwischentrieb

(D) Einbauanleitung
Drahtvorschub

Robacta Drive with intermediate drive

(GB) Installation Instructions
Wirefeeder

Robacta Drive avec entrainement intermediaire

(F) Instructions d'installation
Dévidoir-fil



Einbauanleitung für Robacta Drive mit Zwischentrieb



Allgemeines

Warnung! Fehlerhaft durchgeführte Arbeiten können schwerwiegende Sach- und Personenschäden verursachen. Nachfolgend beschriebene Tätigkeiten dürfen nur von Fronius-geschultem Fachpersonal durchgeführt werden! Beachten Sie die Sicherheitsvorschriften in der Bedienungsanleitung der Stromquelle.

Warnung! Ein Elektroschock kann tödlich sein. Vor Öffnen des Gerätes:

- Netzschalter der Stromquelle in Stellung „0“ schalten
- Stromquelle vom Netz trennen

Einbauset Robacta Drive Single

Das Einbauset **4,100,210,U** besteht aus folgenden Bauteilen:

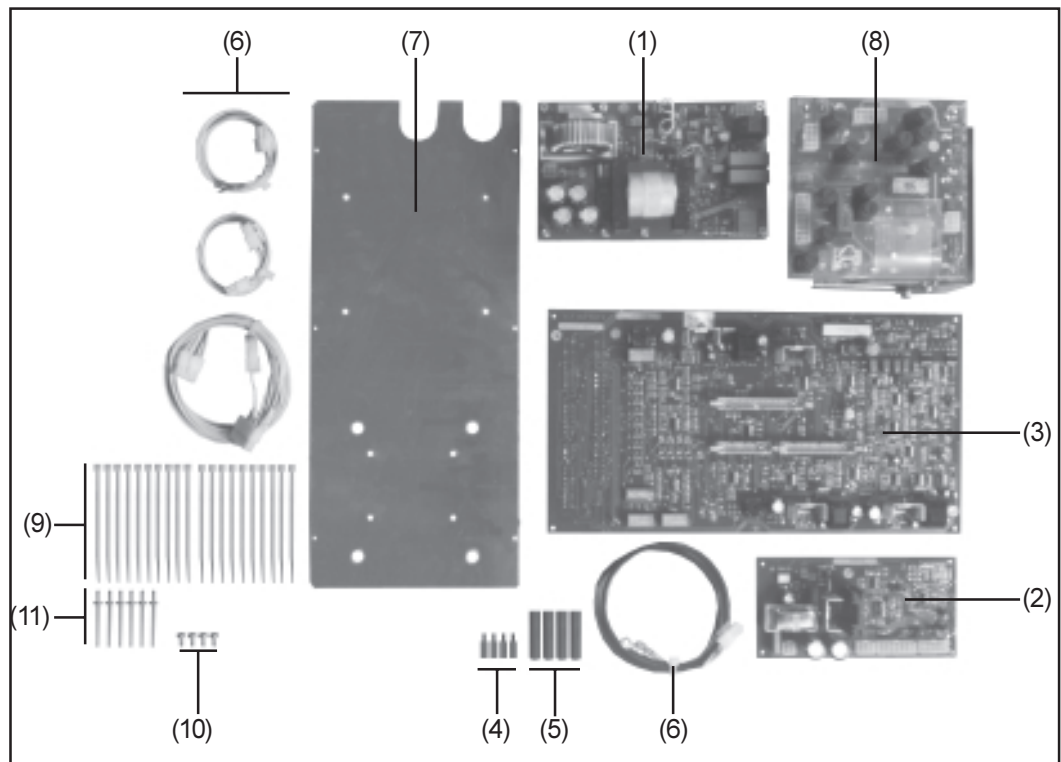


Abb.1 Einbauset

- (1) Print NVZ 42
- (2) Print PV 45 S
- (3) Print NMI 4 RD
- (4) 4 Distanzen M4x15
- (5) 4 Distanzen M4x40
- (6) Kabelbaum Robacta Drive
- (7) Printaufnahmeblech
- (8) Steuertrafo 220-415V/50H
- (9) 20 Kabelbinder
- (10) 4 Linsenblechschrauben 4,8x9,5
- (11) 6 Nieten 3,2

Umbau auf Robacta Drive Single

- Gehäusedeckel und Seitenteile abschrauben
- Steuertrafo, NMI 4D und BM 45B abstecken und durch neuen Steuertrafo, NMI 4RD, NVZ 42 und PV 45S ersetzen.



Hinweis! Printaufnahmeblech muss nur getauscht werden, wenn die Seriennummer der Stromquelle kleiner als 08303000 ist.

- Verkabelung 12pol. Molex am NMI4 RD (A4/x8) und 10 pol. Molex an PV45S A25/x3 anstecken.
- Ursprünglichen Stecker für NMI4 D (A4/x8) an der freien 12 pol. Molexkupplung anstecken.
- 6 pol. Molexstecker an NVZ 42 (A24/x2) anstecken und primärseitig richtig am Gleichrichter +/- befestigen.
- NVZ 42 (A24/x1) 4 pol. Molex und PV45S (A25/x1) 6 pol. Molex anstecken.
- Bestehende Leitungen vom 37 pol. CPC Geräterückseite X9/26, 27 entfernen und durch neue Verkabelung 4 pol. Molex (A25/x2) mit X9/26,27 verbinden.
- Motor Istwertleitung von 37 pol. CPC Geräterückseite X9/29 auf X9/36 umstecken.
- Kontrolle, ob alle Verbindungen, wie im Schaltplan vorgegeben, korrekt angesteckt sind.

Kontrolle der Motordrehzahl Robacta Drive

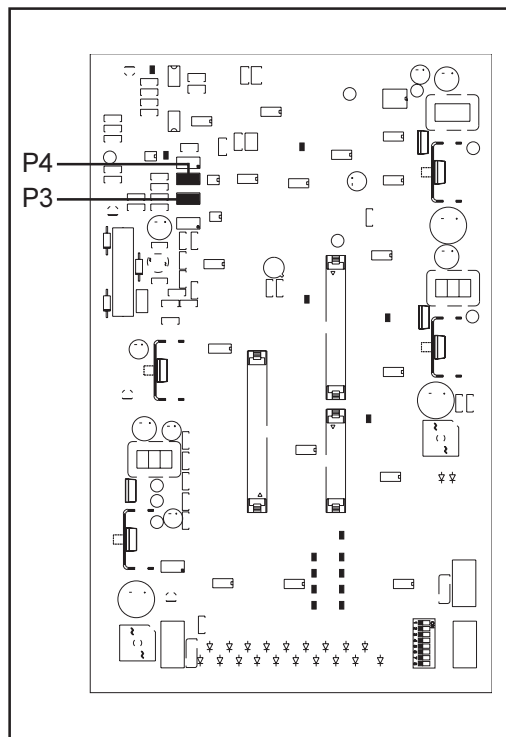


Abb.2 Einstellregler Motordrehzahl am NMI 4RD

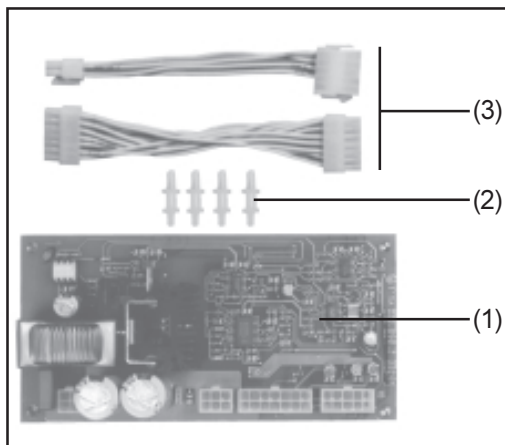


Hinweis! Drehzahlkontrolle ist nur bei Austausch des NMI 4RD vorzunehmen. Abgleich ist nicht über das Setup-Menü möglich!

- Komplettes System zusammenkoppeln (ohne Schweißdraht!)
- Kontrolle der Drehrichtung
- Drahtgeschwindigkeit auf min. 1m/min ... Drehzahl RD: 14U/min
- Korrekturmöglichkeit mit P4 am Print NMI 4RD
- Drahtgeschwindigkeit auf max. 22m/min ... Drehzahl RD: 310 U/min
- Korrekturmöglichkeit mit P3 am Print NMI 4RD
- Nach erfolgter Einstellung nochmals Minimum und Maximum-Wert kontrollieren.

Einbauset Zwischenantrieb Robacta Drive

Das Einbauset 4,100,211,U besteht aus folgenden Bauteilen:



- (1) Print PZ 45RO
- (2) 4 Distanzen steckbar
- (3) Kabelbaum Zwischenantrieb

Abb.3 Einbauset

Umbau auf Zwischenantrieb für Robacta

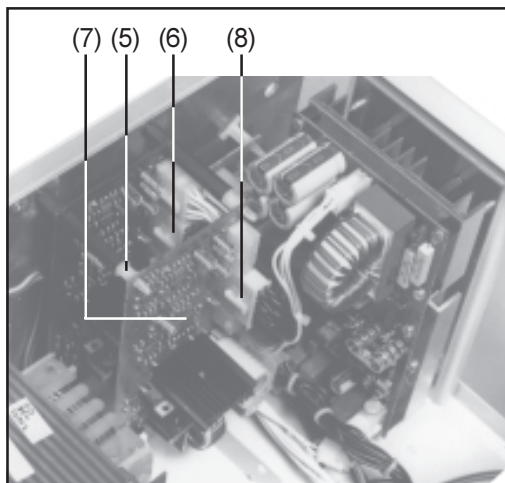


Abb.4 Einbauposition Print PZ45 RO

- Gehäusedeckel und Seitenteile abschrauben
- Snap-in-Distanzen - Abb.3/Pos.(2) - auf die Distanzen M4x40 - Abb.4/Pos.(5) - schrauben.
- Verkabelung - Abb.3/Pos.(3) - in 14 pol. Buchse am Print PV45S (A25x4) - Abb.4/Pos.(6) - stecken.
- Print PZ45 RO - Abb.3/Pos.(1) - parallel zum Print PV45 S befestigen - Abb.4/Pos.(7)
- 14 pol. Stecker am Print PZ45 RO (A26X4) anstecken - Abb.4/Pos.(8)
- 4 pol. Stecker am Print PZ45 RO (A26X2) und 10 pol. Kupplung am 10 pol. Stecker anstecken.

Motordrehzahl für Zwischenantrieb (VR 153/155) nachjustieren

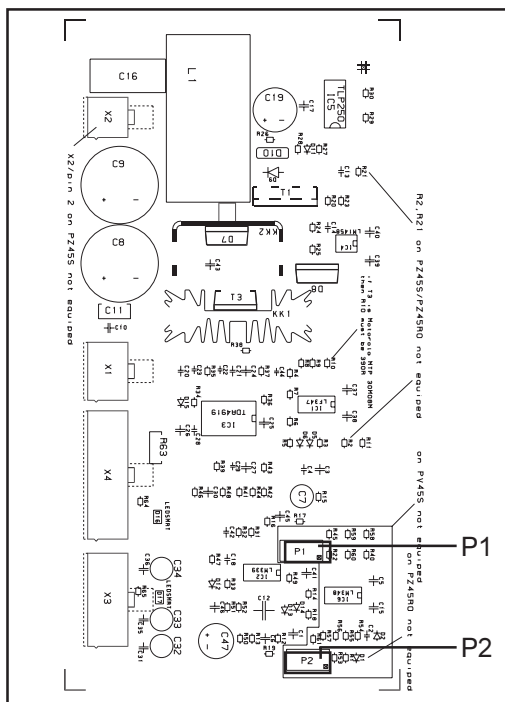


Abb.5 Print PZ45RO

- Komplettes System zusammenkoppeln (ohne Schweißdraht!)

⚠️ Vorsicht! Verletzungsgefahr durch austretenden Schweißdraht. Schweißbrenner von Gesicht und Körper weghalten.

- Kontrolle der Drehrichtung
- Drahtgeschwindigkeit auf min. 1m/min ... Drehzahl Zwischenantrieb: 10 U/min
- Korrekturmöglichkeit mit P2 am Print PZ 45RO - Abb.5
- Drahtgeschwindigkeit auf max. 22m/min ... Drehzahl Zwischenantrieb: 226 U/min
- Korrekturmöglichkeit mit P1 am Print PZ 45RO - Abb.5
- Nach erfolgter Einstellung nochmals Minimum und Maximum-Wert kontrollieren.

Drehzahlabgleich für Hot-wire Applikationen



Hinweis! Den Abgleich nur bei komplett ausgerüstetem System durchführen (Drahtvorschub und Robacta Drive am Roboter aufgebaut). Bei als FMP-Bestellung ausgelieferten Anlagen, muss der Drehzahl-Abgleich aufgrund der Bedingungen vor Ort wiederholt werden.

Wichtig! Bei Hot-Wire Anwendungen muss die Drahtgeschwindigkeit exakt auf den Bereich von 1 bis 5 m/min abgestimmt sein. Bei Standardanwendungen ist der Bereich von 1 bis 22 m/min zu berücksichtigen (siehe vorangegangenes Kapitel „Kontrolle der Motordrehzahl RobactaDrive“).

Für den Drehzahlabgleich auf eine Drahtgeschwindigkeit von 1 bis 5 m/min gehen Sie wie folgt vor:

- Komplettes System zusammenkoppeln (mit Schweißdraht!)



Vorsicht! Verletzungsgefahr durch austretenden Schweißdraht. Schweißbrenner von Gesicht und Körper weghalten.

- Kontrolle der Drehrichtung
- Drahtgeschwindigkeit von 1m/min vorgeben (Sollwert vom Roboter)
- Die nach einer Minute geförderte Drahtlänge abmessen (muss 1 m betragen).



Hinweis! Die Drehzahl von Robacta Drive ist Istwert-geregelt und muss daher auch dem eingestellten Wert entsprechen.

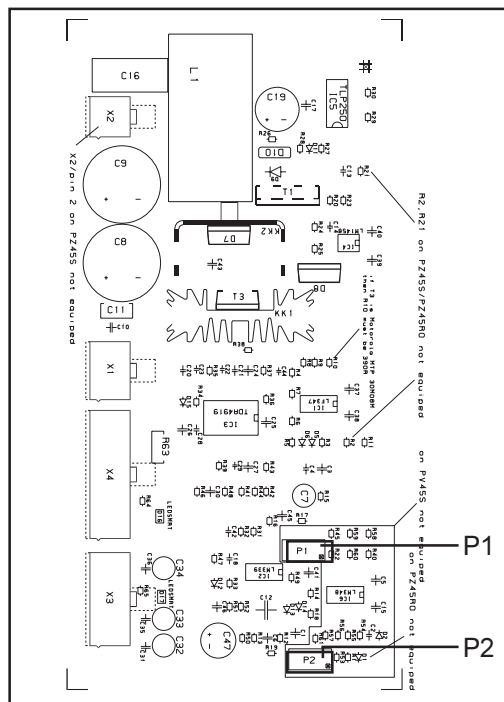


Abb.6 Print PZ45RO

Korrekturmöglichkeit mit P2 am Print PZ45RZO:

- Drahtgeschwindigkeit von 5 m/min vorgeben (Sollwert vom Roboter)
- Die nach 30 Sekunden geförderte Drahtlänge abmessen (muss 2,5 m betragen)



Hinweis! Die Drehzahl von Robacta Drive ist Istwert-geregelt und muss daher auch dem eingestellten Wert entsprechen.

Korrekturmöglichkeit mit P1 am Print PZ45RZO:

- Drahtgeschwindigkeit von 1m/min vorgeben (Sollwert vom Roboter)
- Die nach einer Minute geförderte Drahtlänge abmessen (muss 1 m betragen).
- Nach erfolgter Einstellung nochmals Minimum und Maximum-Wert kontrollieren

Conversion kit for Robacta Drive with intermediate drive

General

Warning! Work that is carried out incorrectly can cause serious personal injury and damage to property. The activities described below must only be carried out by specialist personnel trained by Fronius! Please follow the safety regulations given in the operating instructions for the power source.

Warning! An electric shock can be fatal. Before opening the machine:

- Switch the mains switch for the power source into the "O" position
- Unplug the power source from the mains

Robacta Drive Single conversion kit

The **4,100,210,U** kit is made up of the following components:

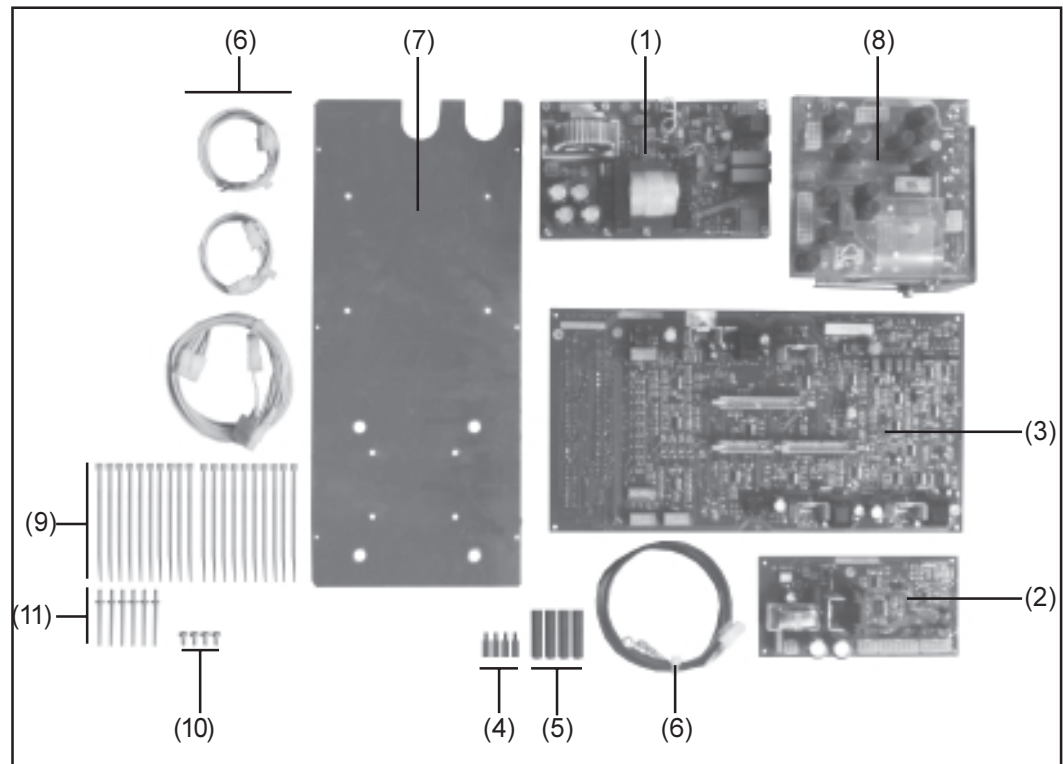


Fig.1 Conversion kit

- (1) P.-c. board NVZ 42
- (2) P.-c. board PV 45 S
- (3) P.-c. board NMI 4 RD
- (4) 4 spacers M4x15
- (5) 4 spacers M4x40
- (6) Robacta Drive cable harness
- (7) P.-c. board mounting plate
- (8) Control transformer 220-415V/50H
- (9) 20 cable ties
- (10) 4 pan-head tapping screws 4.8x9.5
- (11) 6 rivets 3.2

Converting the appliance to “Robacta Drive Single”

- Unscrew housing cover and cheeks
- Unplug control transformer, NMI 4D and BM 45B and replace with new control transformer, NMI 4RD, NVZ 42 and PV 45S.



Note! Replace pc board mounting plate only in cases where the serial number of the power source is below 08303000.

- Plug the 12-pin Molex cables into NMI4 RD (A4/x8) and the 10-pin Molex cables into PV45S A25/x3.
- Plug the original connector for NMI4 D (A4/x8) into the vacant 12-pin Molex coupling.
- Plug the 6-pin Molex connector into NVZ 42 (A24/x2) and fasten it correctly at primary rectifier +/-.
- Plug the 4-pin Molex connector into NVZ 42 (A24/x1) and the 6-pin Molex connector into PV45S (A25/x1).
- Remove the existing cables from the 37-pin CPC X9/26, 27 at rear and plug into X9/26,27, using the new 4-pin Molex cable (A25/x2).
- Unplug the actual-motor-value lead from the 37-pole CPC X9/29 at rear, and plug it into X9/36.
- Check all connections to make sure they are in accordance with the wiring diagram.

Checking the motor speed on the Robacta Drive

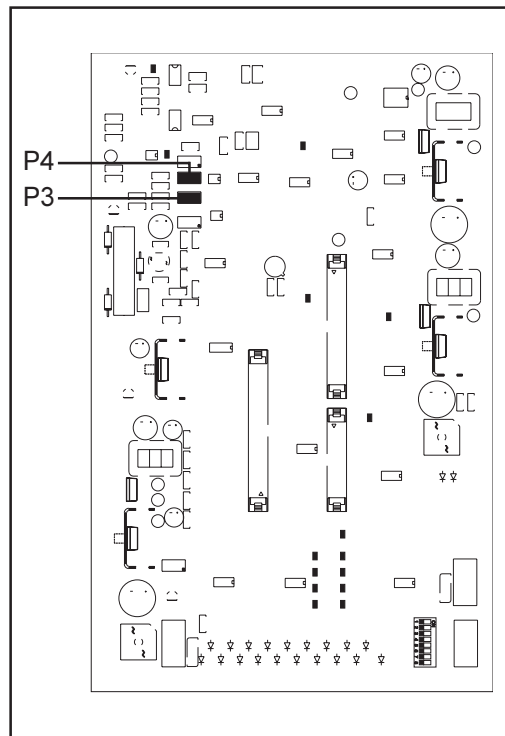


Fig.2 Motor speed adjustment knob on NMI 4RD



Note! Speed check required only in case of NMI 4RD replacement. No alignment is possible in the set-up menu!

- Assemble entire system (without welding wire!)
- Check sense of rotation
- Set wirefeed speed to a minimum of 1m/min ... speed RD: 14 rpm
- Correction possible with P4 on pc board NMI 4RD
- Set wire feed speed to a maximum of 22m/min ... speed RD: 310 rpm
- Correction possible with P3 on pc board NMI 4RD
- Following alignment, check the minimum and maximum value once again.

“Intermediate Drive for Robacta Drive” conversion kit

The **4,100,211,U** kit is made up of the following components:

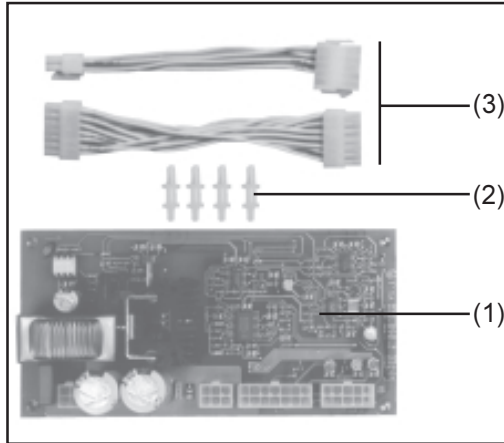


Fig.3 Conversion kit

- (1) P.-c. board PZ 45RO
- (2) 4 spacers, plug-in type
- (3) Cable harness for intermediate drive

Converting appliance to “Intermediate Drive for Robacta”

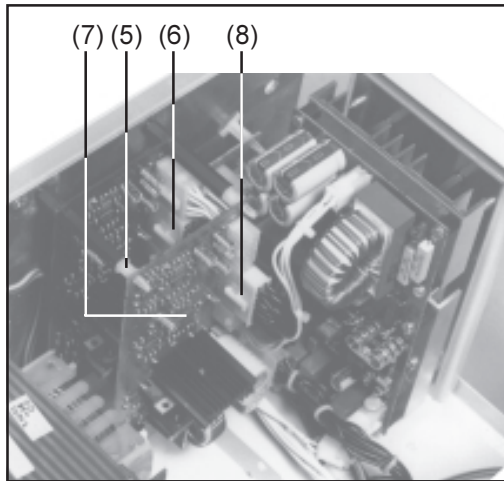


Fig.4 Installation location of pc board PZ45 RO

- Unscrew housing cover and side panels
- Screw snap-in spacers - Fig.3/Item (2) - onto spacers M4x40 - Fig.4/Item (5).
- Plug cables - Fig.3/Item (3) - into the 14-pin jack on pc board PV45S (A25x4) - Fig.4/Item (6).
- Fit pc board PZ45 RO - Fig.3/Item (1) - parallel to pc board PV45 S - Fig.4/Item (7)
- Plug the 14-pin connector into pc board PZ45 RO (A26X4) - Fig.4/Item (8)
- Plug the 4-pin connector onto pc board PZ45 RO (A26X2) and the 10-pin coupling into the 10-pin jack.

Motor speed readjustment for Intermediate Drive (VR 153/155)

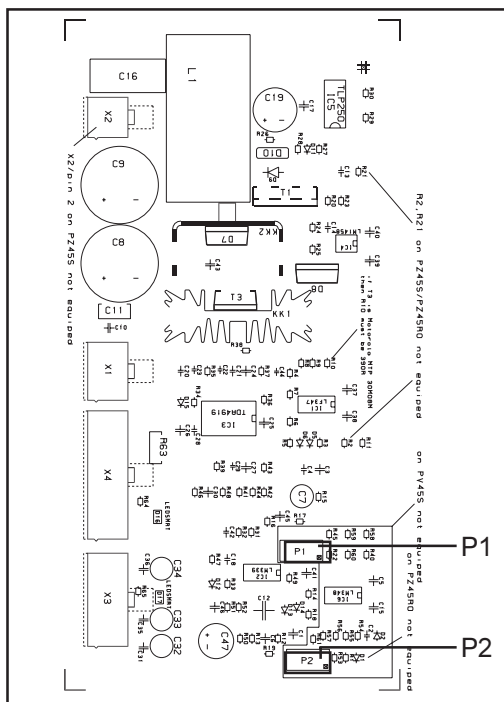


Fig.5 Pc board PZ45RO

- Assemble entire system (without welding wire!)

Caution! Risk of injury from welding wire emerging at speed from the torch. Hold the torch so that it points away from your face and body.

- Check sense of rotation
- Set wirefeed speed to the minimum of 1m/min ... intermediate drive speed: 10 rpm
- Correction possible with P2 on pc board PZ 45RO - Fig.5
- Set wirefeed speed to the maximum of 22m/min ... intermediate drive speed: 226 rpm
- Correction possible with P1 on pc board PZ 45RO - Fig.5
- Following alignment, check the minimum and maximum value once again.



Speed alignment for hot-wire applications



Note! Only carry out the alignment on a completely tooled-up system (the wirefeeder and Robacta Drive must have been mounted at the robot). Where an installation is supplied under an “FMP” order (the German initials stand for “ready mounted and test-welded”), the speed alignment must be repeated in-situ, due to the different conditions encountered here.

Important! With hot-wire applications, the wirespeed must be exactly fine-tuned to the 1 to 5 m/min range. With standard applications, the 1 to 22 m/min range should be used (see previous section: “Checking the motor speed on the Robacta Drive”).

To carry out a speed alignment to a wirespeed of 1 to 5 m/min, proceed as follows:

- Couple the whole system together (complete with welding wire!)



Caution! Risk of injury from welding wire emerging at speed from the torch. Hold the torch so that it points away from your face and body.

- Check the direction of rotation
- Specify a wirespeed of 1m/min (command value from robot)
- Measure the length of wire that has been fed after 1 minute (must be 1 m).



Note! The speed of the Robacta Drive is controlled with reference to actual values and so must also correspond with the pre-set value.

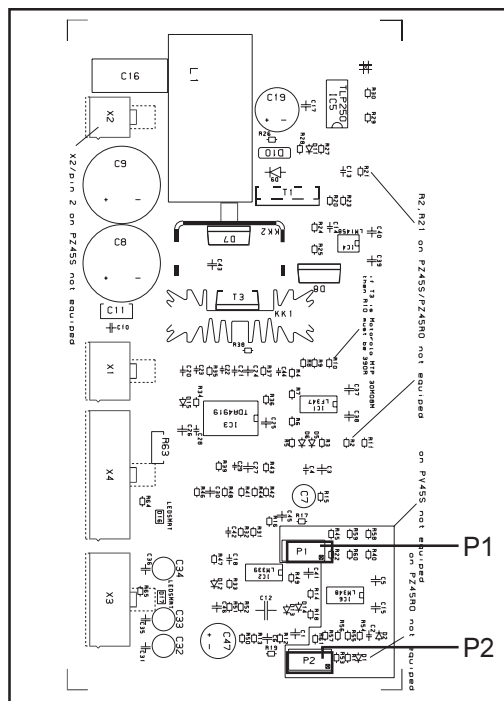


Fig.6 P.-c. board PZ45RO

Correction possible with P2 on p.-c. board PZ45RZO:

- Specify a wirespeed of 5m/min (command value from robot)
- Measure the length of wire that has been fed after 30 seconds (must be 2.5 m)

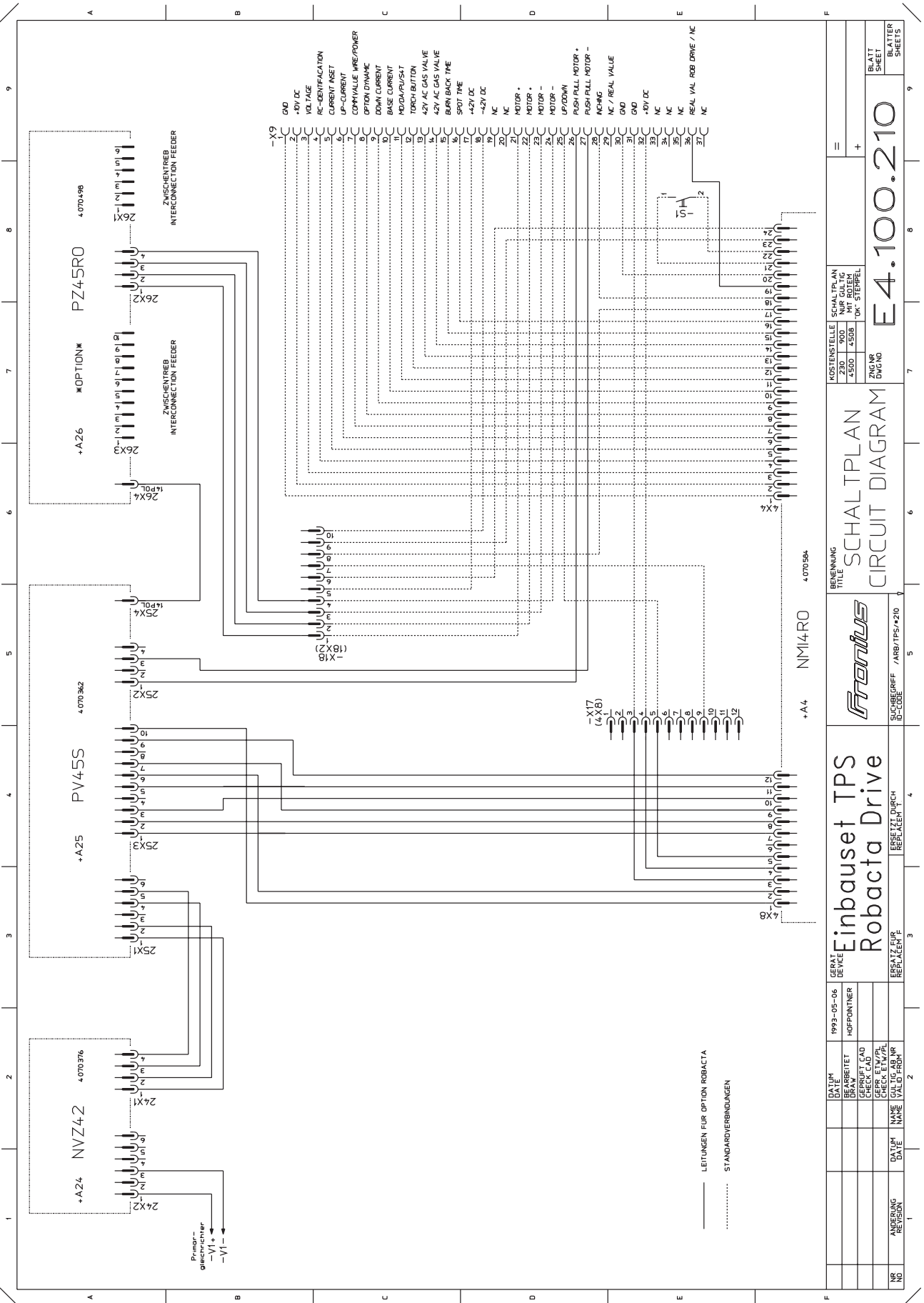


Note! The speed of the Robacta Drive is controlled with reference to actual values and so must also correspond with the pre-set value.

Correction possible with P1 on p.-c. board PZ45RZO:

- Specify a wirespeed of 1m/min (command value from robot)
- Measure the length of wire that has been fed after 1 minute (must be 1 m).
- Following alignment, check the minimum and maximum values once again

Wiring diagram for TPS Robacta Drive conversion kit



NO	REVISION	DATE	NAME	VALD	CDR	REP	PLZ	DR	
ANSCHLUSSE		DATE		NAME		VALD		CDR	
REVISION		DATE		NAME		VALD		CDR	
GERÄT		DATE		NAME		VALD		CDR	
EINBAUSET TPS		1993-05-06		HOPFINGER					
ROBACTA DRIVE									
SCHALTPLAN		KOSTENSTELLE		SCHALTERPLAN		NUM GUL TIC		BLATT	
CIRCUIT DIAGRAM		230 4508		230 900		4508		E4.100.210	
		ZNGWR		DINGW		DK STERPEL		BLATT	
								SHEET	
								SHEET	



Set de modification robacta drive single

Généralités



Avertissement! Les travaux mal faits peuvent entrainer de graves dommages corporels et matériels. Les opérations décrites ci-après ne doivent être effectuées que par des membres du personnel formés par Fronius ! Observez les consignes de sécurité du mode d'emploi de la source de courant.



Avertissement! Un électochoc peut être mortel. Avant d'ouvrir l'appareil:

- Commuter l'interrupteur principal de la source de courant en position „O“
- Débrancher la prise de la source de courant

Einbauset Robacta Drive Single

Le kit **4,100,210,U** est composé des éléments suivants:

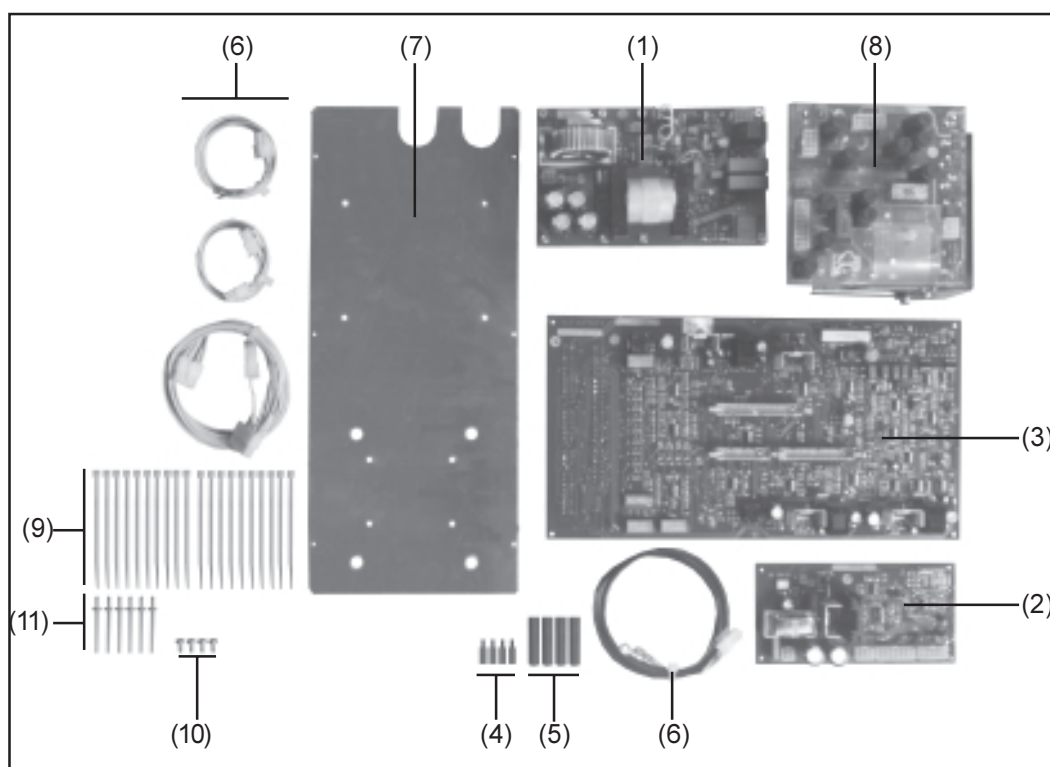


Fig.1 Set de modification Robacta Drive Single

- (1) Plaquette NVZ 42
- (2) Plaquette PV 45 S
- (3) Plaquette NMI 4 RD
- (4) 4 Entretoise M4x15
- (5) 4 Entretoise M4x40
- (6) Harnais des câbles Robacta Drive
- (7) Plaque de montage pour la plaquette
- (8) Transfo de commande 220-415V/50H
- (9) 20 cravates de câbles
- (10) 4 vis à tête goutte-de-suiif 4,8x9,5
- (11) 6 rivets 3,2

Transformation en Robacta Drive Single

- Dévisser couvercle du boîtier et joues latérales.
- Oter transfo de commande, NMI 4D et BM 45B et remplacer par nouveau transfo de commande, NMI 4RD, NVZ 42 et PV 45S.



Nota! Ne remplacer la plaque de montage pour la plaquette que si la source de courant a un numéro de série inférieur à 08303000.

- Ficher câbles Molex à 12 fiches sur la NMI4 RD (A4/x8) et Molex à 10 fiches dans PV45S A25/x3.
- Ficher connecteur original pour la NMI4 D (A4/x8) dans le prolongateur Molex à 12 fiches libre.
- Ficher connecteur Molex à 6 fiches dans NVZ 42 (A24/x2) et raccorder correctement au redresseur primaire +/-.
- Ficher connecteur Molex à 4 fiches dans NVZ 42 (A24/x1) et Molex à 6 fiches dans (A25/x1).
- Retirer lignes existantes du CPC à 37 fiches sur le dos de l'appareil et relier avec X9/26,27 par nouveau câble Molex à 4 fiches (A25/x2).
- Retirer ligne de valeur effective de moteur du CPC à 37 fiches X9/29 sur le dos de l'appareil et ficher dans X9/36.
- Vérifier si tous les raccords sont conformes au schéma de connexions.

Contrôle du nombre des tours du moteur au Robacta Drive

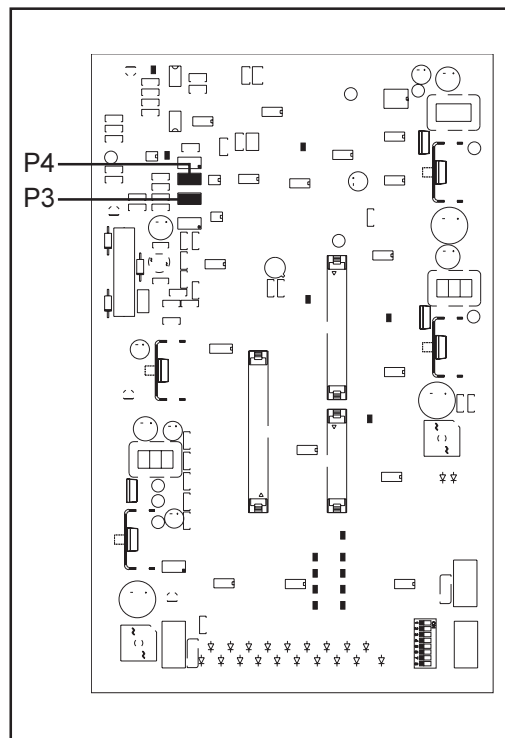


Fig.2 Bouton de réglage sur la NMI 4RD pour le nombre des tours du moteur



Nota! Le contrôle du nombre des tours n'est possible que si la NMI 4RD est remplacé. Le réglage dans le menu Setup n'est pas possible!

- Assembler système entier (sans fil de soudage!)
- Contrôler sens de rotation
- Régler vitesse du dévidoir-fil à 1m/min au minimum ... nombre des tours RD: 14 tr/min
- Modification possible au P4 sur la plaquette NMI 4RD
- Régler vitesse du dévidoir-fil à 22m/min au maximum... nombre des tours RD: 310 tr/min
- Modification possible au P3 sur la plaquette NMI 4RD
- Une fois le réglage terminé, contrôler de nouveau la valeur minimale et maximale.

Set de modification „Entraînement Intermédiaire Robacta Drive“

Le kit **4,100,211,U** est composé des éléments suivants:

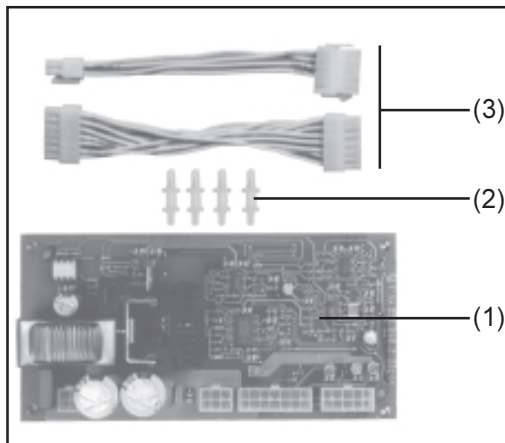


Abb.3 Einbauset

- (1) Plaque PZ 45RO
- (2) 4 Entretoises encliquetables
- (3) harnais de câbles pour entraînement intermédiaire

Transformation en entraînement intermédiaire pour Robacta

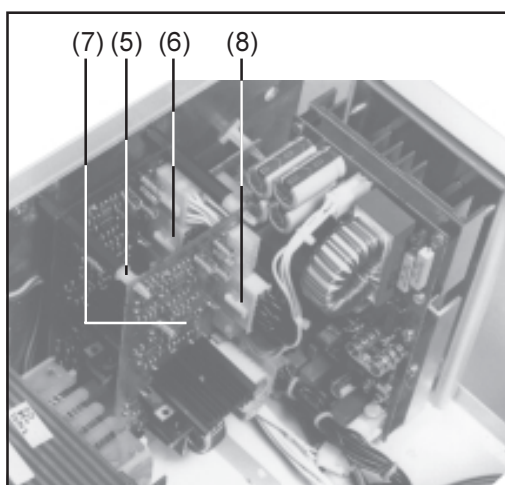


Abb.4 Einbauposition Print PZ45 RO

- Dévisser couvercle du boîtier et joues latérales
- Visser entretoises encliquetables - fig.3/pos.(2) - sur les entretoises M4x40 - fig.4/pos.(5).
- Ficher câbles - fig.3/pos.(3) - dans douilles à 14 fiches sur la plaque PV45S (A25x4) - fig.4/pos.(6).
- Installer plaque PZ45 RO - fig.3/ pos.(1) - parallèlement à la plaque PV45 S - fig.4/pos.(7)
- Ficher connecteur à 14 fiches sur la plaque PZ45 RO (A26X4) - fig.4/ pos.(8)
- Ficher connecteur à 4 fiches sur la plaque PZ45 RO (A26X2) et prolongateur à 10 fiches dans connecteur à 10 fiches.

Réajuster le nombre des tours du moteur pour l'entraînement intermédiaire (VR 153/155)

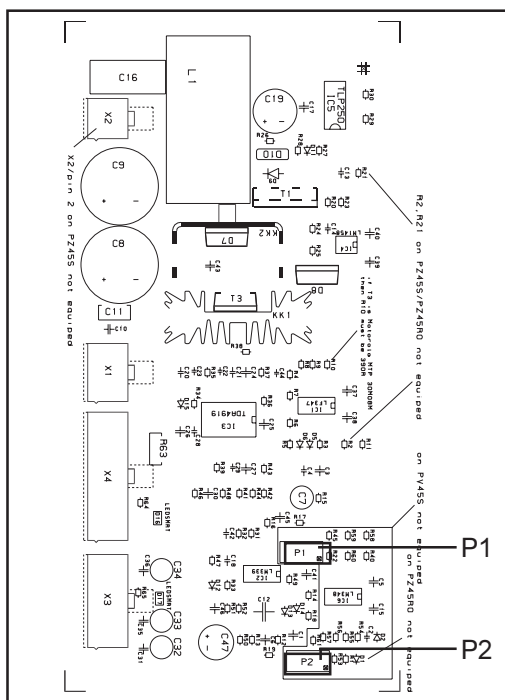


Fig.5 Plaque PZ45RO

- Assembler système entier (sans fil de soudage!)

Attention ! Risque de blessure avec le fil de soudage sortant. Tenir la torche éloignée du visage et du corps.

- Contrôler sens de rotation
- Régler vitesse du dévidoir-fil à 1m/min au minimum ... nombre des tours RD: 10 tr/min
- Modification possible au P2 sur la plaque PZ 45RO - fig.5
- Régler vitesse du dévidoir-fil à 22m/min au maximum... nombre des tours RD: 226 tr/min
- Modification possible au P1 sur la plaque PZ 45RO - fig.5
- Une fois le réglage terminé, contrôler de nouveau la valeur minimale et maximale.



Ajustage du nombre de tours pour applications fil chaud



Nota! Effectuer l'ajustage uniquement sur un système entièrement équipé (dévidoir-fil et Robacta Drive montés sur le robot). Sur les installations commandées en livraison "monté et testé", l'ajustage du nombre de tours doit être réitérée sur site.

Important ! Pour les applications fil chaud, la vitesse d'avance du fil doit être réglée exactement sur une plage de 1 à 5 m/min. Pour les applications standard, la plage est de 1 à 22 m/min (voir chapitre précédent "Contrôle du nombre de tours du moteur au Robacta Drive").

Pour ajuster le nombre de tours sur une vitesse d'avance du fil de 1 à 5 m/min, procédez de la manière suivante :

- assemblez le système complet (avec fil de soudage !)



Attention ! Risque de blessure avec le fil de soudage sortant. Tenir la torche éloignée du visage et du corps.

- contrôlez le sens de rotation
- programmez une vitesse d'avance du fil de 1m/min (valeur de consigne du robot)
- mesurez au bout d'une minute la longueur de fil transporté (doit faire 1 m).



Nota ! Le nombre de tours du Robacta Drive est réglé sur la valeur réelle et doit par conséquent correspondre à la valeur de réglage.

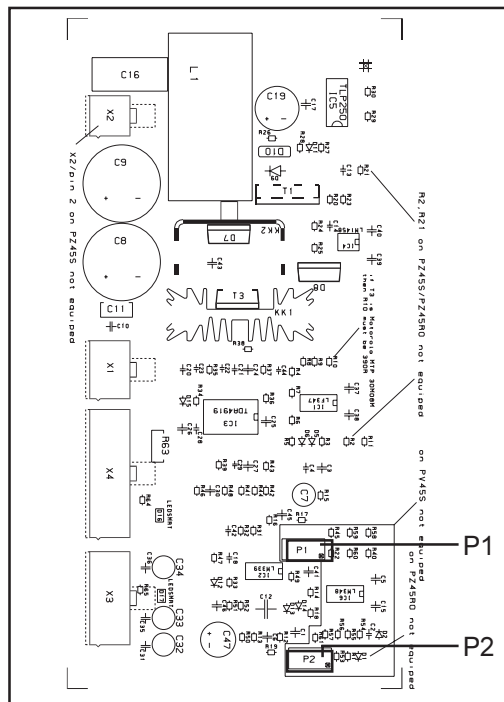


Fig.6 Print PZ45RO

Possibilité de correction avec P2 sur la plaquette PZ45RZO :

- régler la vitesse d'avance du fil sur 5 m/min (valeur de consigne du robot)
- mesurer la longueur de fil transporté après 30 secondes (doit faire 2,5 m)

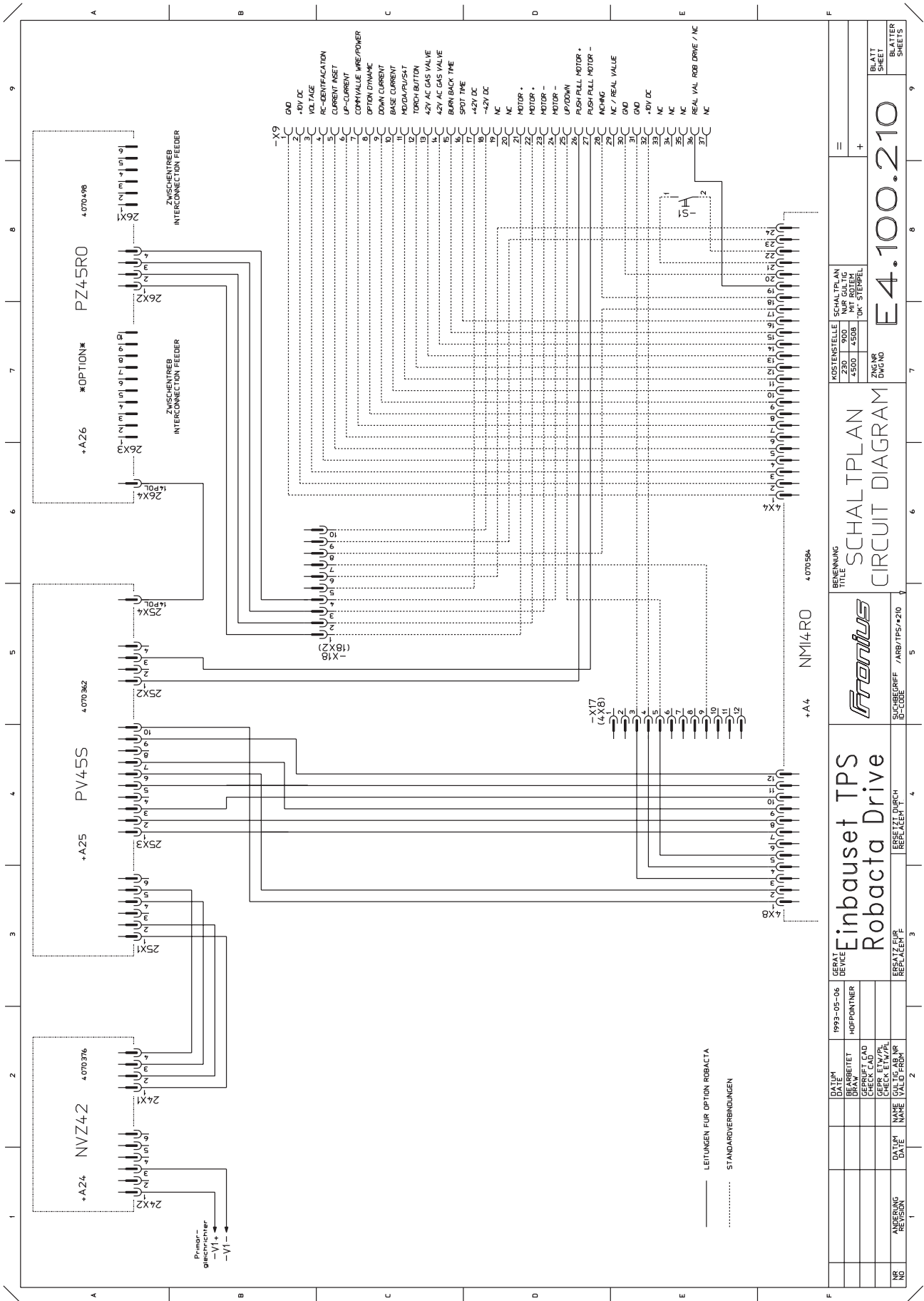


Nota ! Le nombre de tours du Robacta Drive est réglé sur la valeur réelle et doit par conséquent correspondre à la valeur de réglage.

Possibilité de correction avec P1 sur la plaquette PZ45RZO :

- régler la vitesse d'avance du fil sur 1 m/min (valeur de consigne du robot)
- mesurer au bout d'une minute la longueur de fil transporté (doit faire 1 m)
- Lorsque le réglage est terminé, contrôler une nouvelle fois les valeurs minimale et maximale.

Schéma de connexions „Set de modification TPS Robacta Drive“





FRONIUS INTERNATIONAL GMBH

Buxbaumstraße 2, A-4600 Wels, Austria

Tel: +43 (0)7242 241-0, Fax: +43 (0)7242 241-3940

E-Mail: sales@fronius.com

www.fronius.com

www.fronius.com/addresses

Under <http://www.fronius.com/addresses> you will find all addresses
of our Sales & service partners and Locations.